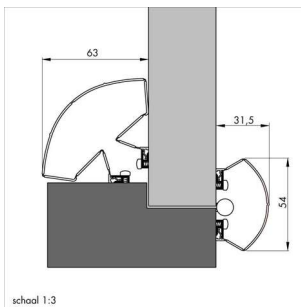


PRODUKTDATENBLATT



Ellen Finprotect FP 5090 RAL 9010 weiß, breit/schmal

Ellen Finprotect FP 5090
Kunststoffprofil breit/schmal
Länge 1930mm
RAL 9010 weiß
4903001



Art. Nr.: E223474 **Abmessungen:** 0,0 x 0,0 x 0,0 mm (L x B x H)
Web ID: 923FPEL5090WEI **Verpackungseinheit:** 1 Stück
EAN: 8711286338245 **Mind. Bestellmenge:** 1 Stück

Produktdetails

Gewicht: 0,5 kg
WF94Montage: unsichtbare Verschraubung
Kunststoffprofil zur Vermeidung von Fingerquetschungen an der Bandseite der Tür.

Verwendbar nur für den Innenbereich.