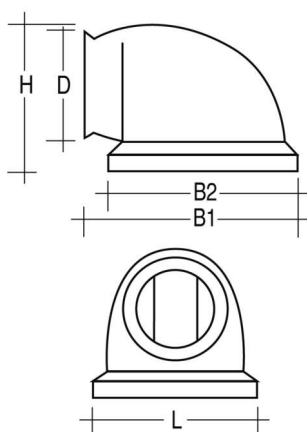


## PRODUKTDATENBLATT

### Welter Magnet Türfeststeller CF22-2-W grau 20 kg



Welter Magnet Türfeststeller 20kg  
Cf22-2w winklig m.Gegenplatte  
grau 116050



**Art. Nr.:** E462430      **Abmessungen:** 0,0 x 0,0 x 0,0 mm (L x B x H)  
**Web ID:** 946TFC22-2W      **Verpackungseinheit:** 1 Stück  
**EAN:** 2105129800031      **Mind. Bestellmenge:** 1 Stück

#### Produktdetails

Gewicht: 0,5 kg

**Magnetische Türfeststeller für die Boden - und Wandmontage sind eine überzeugende Anwendung der Magnethafttechnik.**

#### Einsatz

als Baubeschlag, im Schiffsbau, im Fahrzeugbau, für Aufzugtüren, etc.

#### Funktionales Design

- Einhandbedienung, nur Anlegen bzw. Abziehen der Tür
- geringe Abmessungen
- Verschraubung nicht sichtbar
- ohne Haken + scharfe Kanten
- Kunststoffgehäuse
- hohe Lebensdauer
- störungsfreie Konzeption
- kein Pflegeaufwand

#### Montage

- Magnet und Gegenstück positionieren und Bohrungen anzeichnen
- Gegenstücke an Türen und Toren müssen rechtwinklig auf den Magneten aufschlagen
- Bohrung für Montageplatte einbringen und mit Dübel versehen
- Montageplatte mittels 2 bzw. 3 Schrauben befestigen
- Magnetgehäuse auf Montageplatte aufziehen
- Feststellring überziehen
- Gegenstück mittels Senkkopfschrauben befestigen