

PRODUKTDATENBLATT

Fischer Universalrahmendübel



Fischer Universalrahmendübel
 FUR 10 x 160 T, mit Schraube
 088759 VE= 50 Stück

Art. Nr.: E552613

Abmessungen: 0,0 x 0,0 x 0,0 mm (L x B x H)

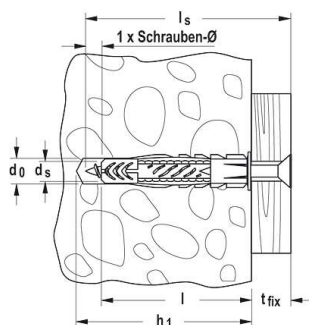
Web ID: 951DÜFIFUR10160T **Verpackungseinheit:** 50 Stück

EAN: 4006209887592 **Mind. Bestellmenge:** 50 Stück

Produktdetails

Gewicht: 0,05 kg

Der fischer Langschaftdübel FUR T besteht aus einer Dübelhülse aus hochwertigem Nylon und einer Senkkopfschraube aus galvanisch verzinktem Stahl. Der FUR-T wird in der zeitsparenden Durchsteckmontage gesetzt. Beim Eindrehen der Schraube verspreizen im Vollbaustoff die Lamellen gleichmäßig gegen die Bohrlochwand. In Lochbaustoffen spreizen die Lamellen am Steinstege und bilden im Hohlraum einen Hinterschnitt. Damit ist der fischer Langschaftdübel FUR geeignet, um Fassenunterkonstruktionen, Fenster, Inneneinrichtungen, Tore und Türen in allen Baustoffen sicher zu befestigen.



Top Features

- Besonders montagefreundlich auch in engen Bohrlöchern und dicken Anbauteilen durch schlanke Dübelgeometrie.
- Sichere Befestigung in allen Baustoffen: Einzigartige Lamellentechnik passt sich Untergrund an.
- Mit Senkkopfschraube für Holzkonstruktionen.
- ETA-Zulassung für Mehrfachbefestigungen in Beton und Mauerwerk.