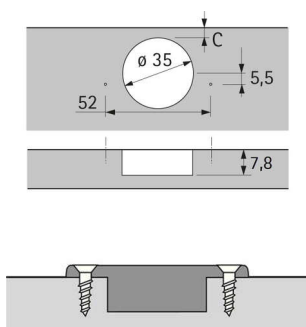


PRODUKTDATENBLATT

Topfband sensys 8676-TH52



Topfband sensys 8676-TH52
 Öffnungswinkel 110°,
 zum Anschrauben
 einliegender Anschlag
 ohne Schließautomatik, Dünntür,
 9094470 VE=50 Stück



Art. Nr.: E9094470 **Abmessungen:** 0,0 x 0,0 x 0,0 mm (L x B x H)
Web ID: 931TBHB9094470 **Verpackungseinheit:** 1 Stück
EAN: 4023149734540 **Mind. Bestellmenge:** 1 Stück

Produktdetails

Details: für dünne Türen
 Gewicht: 0,1 kg
 WF93Merkmal: Öffnungswinkel 110°
 WF93Montage: zum Anschrauben
 WF93Spezifikation: einliegend
 Anbruch: Ja
 Oberfläche: Stahl vernickelt
 Sensys 8676, Basis -4 mm, TH 52, zum Anschrauben

- Scharnier mit Aufklipstechnik ohne Schließautomatik
- Zum Beispiel für Push to open-Anwendungen
- Für Türdicke 10 - 16 mm
- Topfdurchmesser 35 mm
- Topftiefe 7,8 mm
- Integrierte Auflagenverstellung + 2 mm / - 2 mm
- Integrierte Tiefenverstellung + 3 mm / - 2 mm
- Höhenverstellung über Montageplatte
- Material Scharnierarm Stahl vernickelt
- Material Scharnertopf Stahl vernickelt
- **Hinweis:** Die Befestigung des Scharniers in der Tür ist material- und qualitätsabhängig zu wählen und mittels geeignetem Test abzusichern.

Links zum Artikel

- Cadenas Zeichnung
- Artikeldaten 2D/3D (DWG/DXF)
- Schnittzeichnung 2D (DXF)
- Sensys Scharnier mit integrierter Dämpfung
- Auflagen- / Tiefenverstellung
- Bohrbild 2D (DXF)

Downloads zum Artikel

- bk_42 (2).pdf
- bk_40 (2).pdf