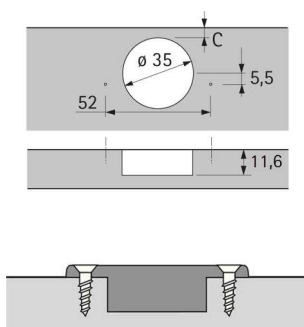


PRODUKTDATENBLATT



Sensys 8657 TH42

Sensys 8657 TH42 mit Topf im Intermat Design
 Null-Einsprungscharnier
 Öffnungswinkel 165°
 zum Anschrauben
 halb vorliegend
 9099760



Art. Nr.: E9099760 **Abmessungen:** 0,0 x 0,0 x 0,0 mm (L x B x H)
Web ID: 931TBHB9099760 **Verpackungseinheit:** 1 Stück
EAN: 4023149744204 **Mind. Bestellmenge:** 1 Stück

Produktdetails

Gewicht: 0,2 kg
 WF93Spezifikation: halb vorliegend
 Anbruch: Ja

Sensys 8657, Basis 3 mm, TH 42, zum Anschrauben

- Automatikscharnier mit Aufklipstechnik ohne integrierte Dämpfung
- Qualitätseinstufung nach EN 15570, Level 3
- Für Türdicke 15 - 32 mm
- Topfdurchmesser 35 mm
- Topftiefe 11,6 mm
- Integrierte Auflagenverstellung + 2 mm / - 2 mm
- Integrierte Tiefenverstellung +3 mm / - 2 mm
- Höhenverstellung über Montageplatte
- Öffnungswinkel durch optionales Zubehör reduzierbar
- Null-Einsprungscharnier
- Material Scharnierarm Stahl vernickelt
- Material Scharniertopf Stahl vernickelt
- Hinweis: nur mit Montageplatte System 8099 oder System 8000 einsetzbar

Links zum Artikel

- [Hettich Homepage](#)
- [Artikelseite \(PDF\)](#)
- [Artikeldaten 2D/3D \(DWG/DXF\)](#)
- [Sensys Scharnier mit integrierter Dämpfung](#)
- [Sensys Scharnier mit integrierter Dämpfung](#)