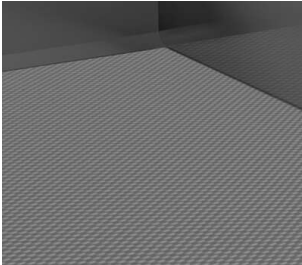
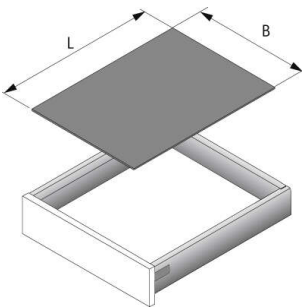


PRODUKTDATENBLATT



ArciTech Antirutschmatte

ArciTech Antirutschmatte
anthrazit, 5000 x 500 mm
9209580



Art. Nr.: E9209580 **Abmessungen:** 0,0 x 0,0 x 0,0 mm (L x B x H)
Web ID: 934ATHB9209580 **Verpackungseinheit:** 1 Stück
EAN: 4023149516764 **Mind. Bestellmenge:** 1 Stück

Produktdetails

Gewicht: 2,23 kg

Anbruch: Nein

Farbe: Anthrazit

Antirutschmatte, Nennlänge 500 x 5000, anthrazit

- Zum Einlegen in den Schubkasten oder Frontauszug
- 5 m Rolle
- Kunststoff anthrazit

Links zum Artikel

- Cadenas Zeichnung