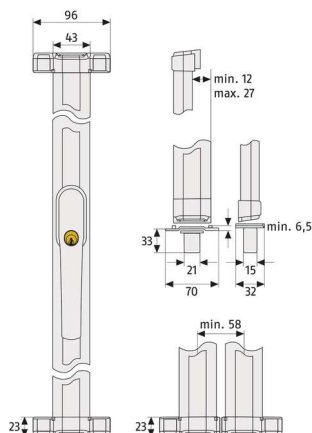


PRODUKTDATENBLATT

Abus Stangenset Nr. 4 weiss 1,5/1,5 m

Abus Stangenset Nr. 4 weiss bestehend aus 2 Stangen und Abdeckkappen für FOS 550
12629-1
1,5/1,5 m



Art. Nr.: E9492928

Abmessungen: 0,0 x 0,0 x 0,0 mm (L x B x H)

Web ID: 942ASABFOS550SET4WEI

Verpackungseinheit: 1 Stück

EAN: 4003318126291

Mind. Bestellmenge: 1 Stück

Produktdetails

Gewicht: 2 kg

Oberfläche: Weiß

Für besonders große Fenster, Doppelflügel Fenster und Terrassen- oder Balkontüren mit bis zu 3,10 m Höhe eignet sich das ABUS Fenster-Stangenschloss FOS 550 in Braun oder Weiß, da es über die gesamte Höhe des Bauelements greift. So können pro Sicherungspunkt über 1 Tonne Druckwiderstand gewährleistet werden. Bedient wird die Verriegelung über einen Griff, der mittels Druckzylinder arretiert werden kann. Ein Schlüssel erlaubt es, den Druckzylinder wieder zu lösen. Das Stangenschloss ist DIN links oder DIN rechts verwendbar. Erhältlich ist das Stangenschloss entweder Set aus Schloss mit 2 Stangen oder separat als Schloss zur Kombination mit einem passenden Stangenset.

Ideal für Elemente bis zu 3,10 m Höhe

Je über 1 Tonne Druckwiderstand pro Sicherungspunkt

Druckzylinder mit Schlüssel

DIN links oder DIN rechts montierbar

Braun oder Weiß

Für Holz-, Alu- oder PVC-Rahmen