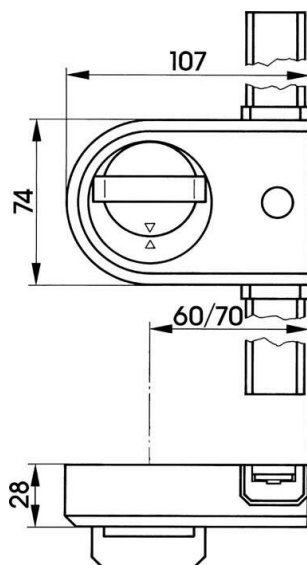


## PRODUKTDATENBLATT



### Ikon Mehrfachverriegelung 9260 S=R für DIN Links weiss

Ikon Mehrfachverriegelung 9260 S=R für DIN Links weiss  
 ohne Seitenriegel und Außenzylinder  
 Verriegelung NUR nach oben und unten  
 für gefälzte und stumpfe Türen  
 Optische Verriegelungsanzeige grün/rot  
 DIN Rechts ( S=L ) verwendbar, verstellbares Dornmaß 60mm und 70mm  
 Riegelausschluß über Stangen, eintourig 17mm  
 Stangenset 1954 und Stangenabdeckungen bis 2400 mm Türhöhe (1 x ca.1000 mm + 1 x ca.1400 mm)  
 Mit Anbohrschutz für Schlosskasten  
 Schlosskasten aus korrosionsgeschütztem Zinkdruckguss  
 Oberfläche ähnlich RAL-9016 verkehrsweiß  
 9260 40520

**Art. Nr.:** E9443965      **Abmessungen:** 0,0 x 0,0 x 0,0 mm (L x B x H)  
**Web ID:** 942MSIK9260WL      **Verpackungseinheit:** 1 Stück  
**EAN:** 4014575405203      **Mind. Bestellmenge:** 1 Stück

#### Produktdetails

Gewicht: 2,3 kg

Die Mehrfachverriegelung 9260 von Ikon verfügt über keinen Seitenriegel und Zylinder, sondern sichert Türen mit einer Höhe von maximal 2.400 mm jeweils oben und unten ab. Eine optische Anzeige zeigt den Schließzustand in Rot oder Grün an. Mit einem Anbohrschutz für den Zinkdruckguss-Schlosskasten und den zwei 1-tourigen Stangen sorgt die Verriegelung für guten Schutz gegen Eindringungsversuche. Das Dornmaß lässt sich flexibel auf 60 oder 70 mm einstellen. Die Türen-Mehrfachverriegelung 9260 eignet sich für Falz- und Stumpftüren und kann in Varianten in Weiß, Braun und Silber sowie passend für die Installation DIN rechts oder DIN links erworben werden.

Für Falz- und Stumpftüren bis 2.400 mm  
 Zinkdruckguss-Schließkasten mit Anbohrschutz  
 Dornmaß 60/70 mm  
 Optische Schließanzeige in Rot/Grün  
 Weiß, Braun oder Silber  
 DIN links oder DIN rechts