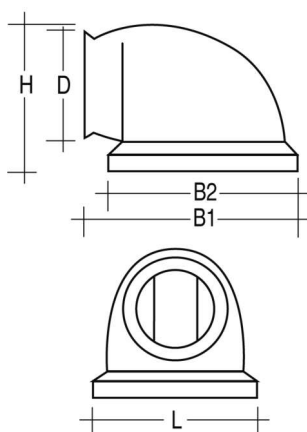


PRODUKTDATENBLATT



Welter Magnet Türfeststeller CF22-2V grau 10kg

Welter Magnet Türfeststeller CF22-2V, Haftkr. 10kg grau, Bodenmontage, GP 50x45,5, BH 38mm
116040



Art. Nr.: E9456831 **Abmessungen:** 0,0 x 0,0 x 0,0 mm (L x B x H)

Web ID: 946TFC22-2V **Verpackungseinheit:** 1 Stück

EAN: 2106011100130 **Mind. Bestellmenge:** 1 Stück

Produktdetails

Gewicht: 0,5 kg

Die Magnettürfeststeller von Welter sind entweder für die Wandmontage oder für die Anbringung am Boden erhältlich. Die Befestigung erfolgt durch Verschraubung ohne sichtbare Schraubenköpfe. Es sind keine scharfen Kanten oder Haken vorhanden, um Verletzungen zu vermeiden. Das Kunststoffgehäuse steht für eine hohe Lebensdauer, ist wartungsfrei und bedarf keinerlei Pflegeaufwand. Die Haftkraft der Magneten beläuft sich je nach Produktvariante auf 10, 20 oder 30 kg. Die Welter Magnettürfeststeller ermöglichen ein einhändiges Anlegen und Abziehen der Türblätter.

Hinweis: Die Farbe der Magnettürfeststeller ist in schlichem Grau gehalten.

Für Wand- oder Bodenmontage je nach Produktart

Montage über Verschraubung

Keine Schraubenköpfe sichtbar

Hohe Lebensdauer

Haftkraft von 1 bis 30 kg

Einhändige Bedienung