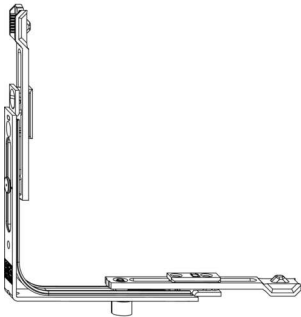


## PRODUKTDATENBLATT

### Winkhaus Fenster Eckumlenkung ER 1C SL

Winkhaus Fenster Eckumlenkung ER 1C SL  
2777665



**Art. Nr.:** E9406860      **Abmessungen:** 0,0 x 0,0 x 0,0 mm (L x B x H)  
**Web ID:** 948FBWHER1C      **Verpackungseinheit:** 1 Stück  
**EAN:** 4026058017810      **Mind. Bestellmenge:** 1 Stück

#### Produktdetails

Gewicht: 0,12 kg

Zum Sortiment an Eckbauteilen von Winkhaus gehören Eckumlenkungen und Anschlusschienen für Fenstergetriebe. Die Eckumlenkungen sind in verschiedenen Ausführungen erhältlich, beispielsweise mit/ohne Sicherheitszapfen und für die Montage oben/unten.

Für Fenstergetriebe  
 Eckumlenkungen  
 Anschlusschienen  
 In verschiedenen Ausführungen  
 Für Montage oben/unten

