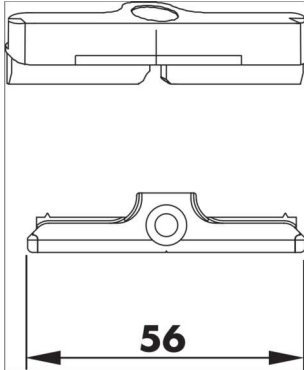


## PRODUKTDATENBLATT



### Siegenia Schließblech 56 A2560

Siegenia Schließblech 56 A2560 Brüggemann AD, TRSM0010-100080

**Art. Nr.:** E9457576

**Abmessungen:** 0,0 x 0,0 x 0,0 mm (L x B x H)

**Web ID:** 948FBSISB56A2560

**Verpackungseinheit:** 1 Stück

**EAN:** 2105210200566

**Mind. Bestellmenge:** 1 Stück

#### Produktdetails

Gewicht: 0,1 kg