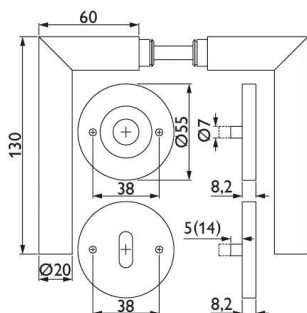


PRODUKTDATENBLATT



Basic Rosettengarnitur 1802 BB Gehrung ER

Basic Rosettengarnitur 1802 Kl.3 BB Gehrungs-Form Edelstahl

Drücker / Drücker fest-drehbar mit Rückholfeder

1802.KL/2073.KFI.BB-60 Edelstahl

TS 37-48mm

44088

Art. Nr.: E9417984

Abmessungen: 0,0 x 0,0 x 0,0 mm (L x B x H)

Web ID: 943ZGHR1802ROBBER

Verpackungseinheit: 1 Garnitur

EAN: 4251381440886

Mind. Bestellmenge: 1 Garnitur

Produktdetails

Gewicht: 0,62 kg

Ausführung: Drückergarnituren

Bezeichnung: BB

WF94Anschlagart: rechts / links

WF94ArtderGarnitur: Rosettengarnitur

WF94Tuerstaerke: 37 - 48

Material: Edelstahl

Modell: Basic 1802

Oberflaeche: Edelstahl matt

Die Hermat Rosettengarnitur 1802 aus robustem Edelstahl mit mattem Finish eignet sich für Türen mit einer Stärke zwischen 37 und 48 mm. Die Drücker in Gehrungs-Form sind als Set mit Lochung für Profilzylinder, Bartschloss oder als WC- / Badgarnitur erhältlich und sowohl für Türen DIN links als auch rechts montierbar. Die Wechselgarnitur mit Drücker und Knauf ist als Modell für DIN links oder rechts erhältlich.

- Aus robustem Edelstahl
- Mit matter Oberfläche
- Drücker in Gehrungs-Form
- Als Wechselgarnitur erhältlich
- Bad-Garnitur mit Schauscheibe wählbar
- Für Türstärke 37 bis 48 mm