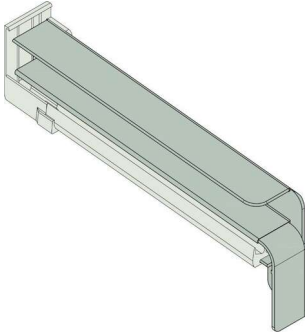


PRODUKTDATENBLATT



Gutmann Alu-Gleitabschluss BF4006-Z 110 mm weiß RAL 9016 RE

Gutmann Alu-Gleitabschluss BF4006-Z, 110 mm, DIN Rechts, weiß RAL 9016, mit Dichtset

Art. Nr.: E9458435

Abmessungen: 110,0 x 0,0 x 0,0 mm (L x B x H)

Web ID: 948AFGW4006Z110WR

Verpackungseinheit: 1 Stück

EAN: 4021036886617

Mind. Bestellmenge: 1 Stück

Produktdetails

Gewicht: 0,05 kg

