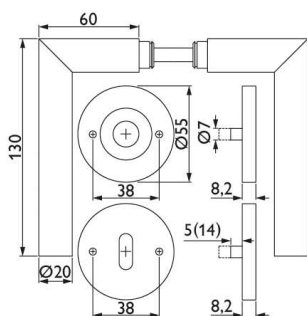


## PRODUKTDATENBLATT



### Basic Rosettengarnitur 1802 BB Gehrung Schwarz

Basic Rosettengarnitur 1802 Kl.3 BB

Gehrungs-Form / Schwarz

Drücker / Drücker, fest/drehbar mit Rückholfeder

1802.KL/2073.KFI.BB-74 Schwarz

( Classic Black, ähnlich RAL-9005 )

TS 37-48mm

49967

**Art. Nr.:** E9499043

**Abmessungen:** 0,0 x 0,0 x 0,0 mm (L x B x H)

**Web ID:** 943ZGHR1802ROBBSW **Verpackungseinheit:** 1 Garnitur

**EAN:** 4251381499679

**Mind. Bestellmenge:** 1 Garnitur

#### Produktdetails

Gewicht: 0,46 kg  
 Ausführung: Drückergarnituren  
 Bezeichnung: BB  
 WF94Anschlagart: rechts / links  
 WF94ArtderGarnitur: Rosettengarnitur  
 WF94Tuerstaerke: 37 - 48  
 Material: Edelstahl  
 Oberflaeche: Schwarz

Die Hermat Rosettengarnitur 1802 in Schwarz mit mattem Finish eignet sich für Türen mit einer Stärke zwischen 37 und 48 mm. Die Drücker in Gehrungs-Form sind als Set mit Lochung für Profilzylinder, Bartschloss oder als WC- / Badgarnitur erhältlich und sowohl für Türen DIN links als auch rechts montierbar. Die Wechselgarnitur mit Drücker und Knauf ist als Modell für DIN links oder rechts erhältlich.

- Schwarz
- Mit matter Oberfläche
- Drücker in Gehrungs-Form
- Als Wechselgarnitur erhältlich
- Bad-Garnitur mit Schauscheibe wählbar
- Für Türstärke 37 bis 48 mm