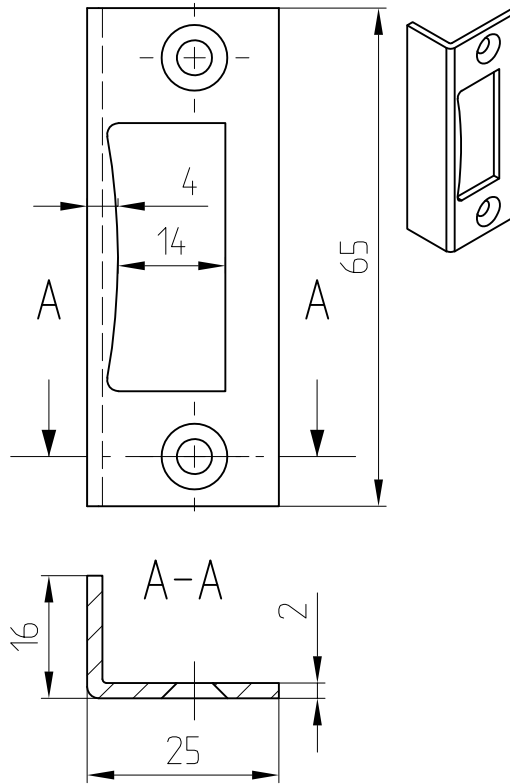
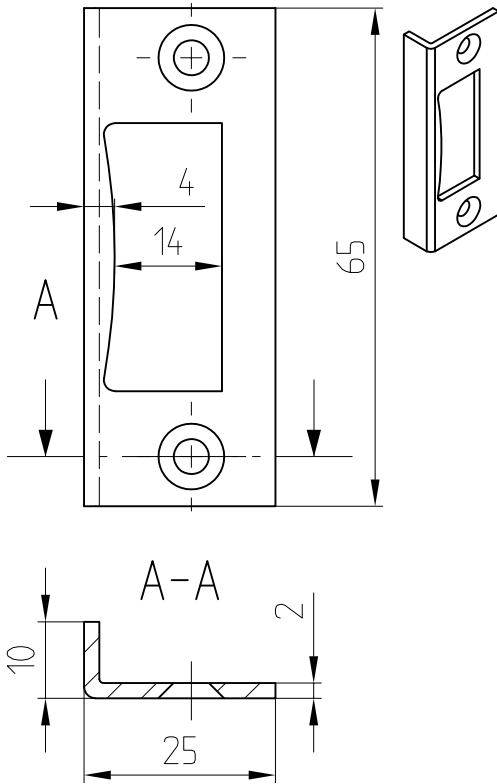


Winkel-Schließbleche

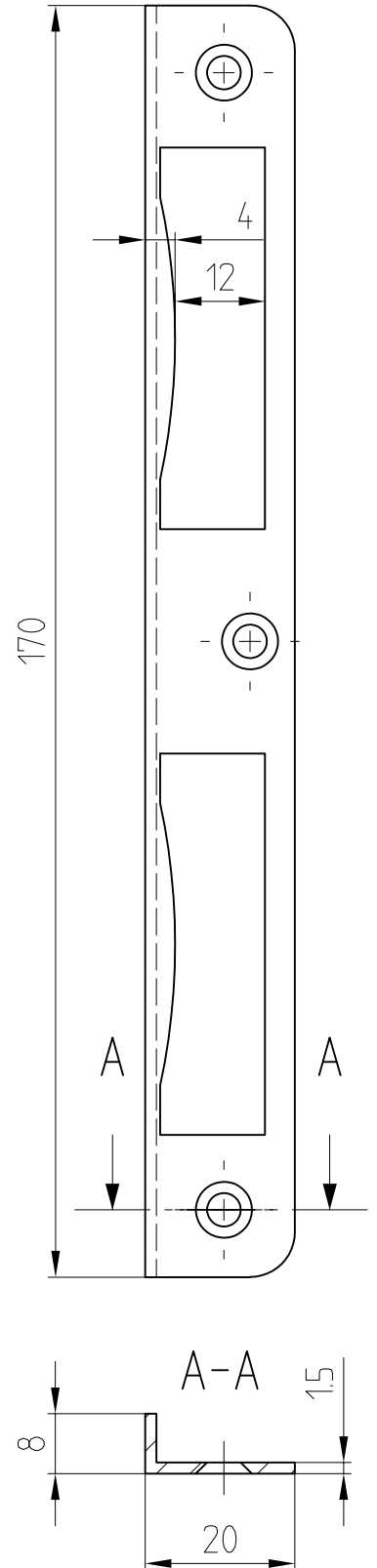
10.401; 10.411; 10.421; 10.422; 11.313

Art. Nr. 10.401
Aluminium (Studio)

Art. Nr. 10.411
Aluminium (Studio)

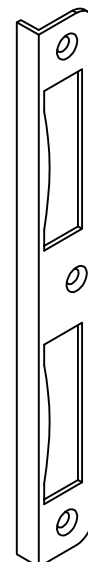
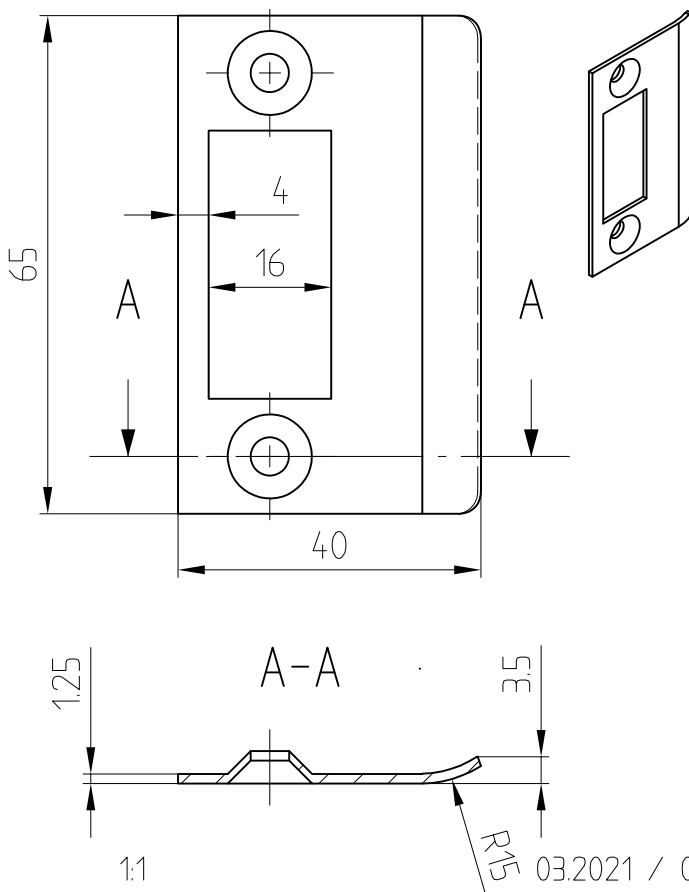


Art. Nr. 11.313
Messing (Junior)



Art. Nr. 10.421
Niro (Studio)

Art. Nr. 10.422
MS (Studio)



T:\Shared\DEBFN\Konstruktion\Intern\Detail\12\12-020.DWG