

+45° II – Winkelscharnier aufschlagend



- Für Eckschränke mit bündigen Fronten
- CLIP top BLUMOTION mit integrierter BLUMOTION (mit Deaktivierung)
- CLIP top ohne Schließautomatik (Feder)
- Winkelscharnier +45° II
- Öffnungswinkel 110°
- 3-dimensionale Fronteinstellung
- Komfortable Tiefeneinstellung über Gewindeschnecke
- Werkzeuglose Montage und Demontage der Front am Korpus
- Bei INSERTA zusätzlich werkzeuglose Montage des Topfes

Webcode  
DQDRYM

Seitenhinweise

WA	Winkel		
40°	45°	50°	
	N° 23	N° 24	N° 25
	119	121	119
	N° 108	N° 53	N° 54
	122	119	119
	N° 8	N° 9	N° 10
	122	121	121
	N° 43	N° 44	N° 45
	122	123	123
	N° 109	N° 60	N° 61
	123	119	119

Übersicht – Winkelanwendungen  
WA Winkelanwendung 116

Bestellinformation

Topf	Scharnier	Feder	INSERTA	Farbe	Art.-Nr.
	CLIP top			NI	79B3598
	BLUMOTION	●		NI Vernickelt	
		○		ONS Onyxschwarz	

Topf	Scharnier	Feder	ANSCHRAUBEN	Farbe	Art.-Nr.
	CLIP top			NI   ONS	79B3558
	BLUMOTION	●			
	CLIP top	○		NI	78T5550

Zubehör			
Druck   Prägung	Schrift-zug	Farbe	Art.-Nr.
Unbedruckt	–	NI   ONS	70.1503
Geprägt	Blum	NI   ONS	70.1503.BP

Scharnierarm-Abdeckkappe		
Scharnier	Farbe	Art.-Nr.
CLIP top	NI   ONS	70T3504
BLUMOTION	NI   ONS	70T3504
CLIP top	NI	70T1504

TIP-ON für Türen		
Ausführung	Feder	Art.-Nr.
Kurzversion	○	956.1004
Langversion	○	956A1004
Langversion	●	956A1006

SpanplattenSchraube		
Ø (mm)	Länge (mm)	Art.-Nr.
3.5	15	609.1500
3.5	17	609.1700

Hinweis

CLIP top BLUMOTION- und CLIP top-Scharniere können nicht an einer Front miteinander kombiniert werden.

Seitenhinweise

Übersicht – CLIP top BLUMOTION   CLIP top – Scharniere	71
Montageplatten	144
Zubehör – Scharnierarm-Abdeckkappe	151
Zubehör – Allgemein	153

Übersicht – TIP-ON für Türen	171
Übersicht – Verarbeitungshilfen	591
Weitere techn. Informationen	698

Montage, Demontage und EInstellung

Short-URL  
[www.blum.com/a210](http://www.blum.com/a210)

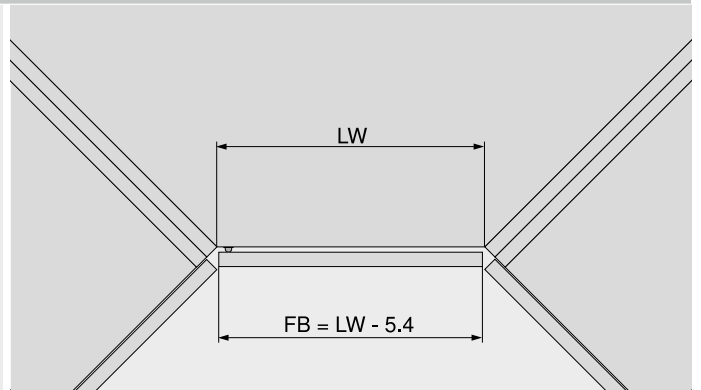
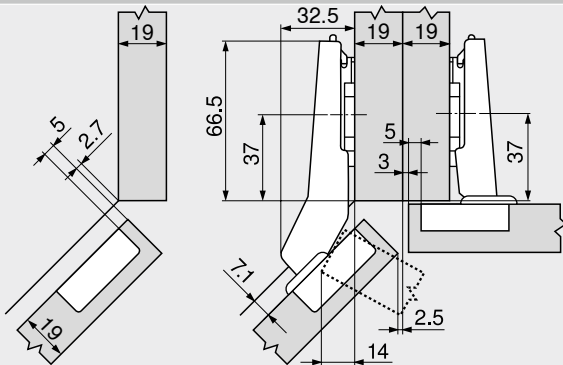


Planung

Hinweis

Die Maße gelten bei Werkseinstellung. Bei Abweichungen verändert sich die Anschlagsituation. Wir empfehlen einen Anschlagversuch. Die Befestigungsposition der Montageplatte weicht zum Teil von der Standardbefestigungsposition ab.

Eckschrank



FB Frontbreite  
LW Lichte Korpusweite