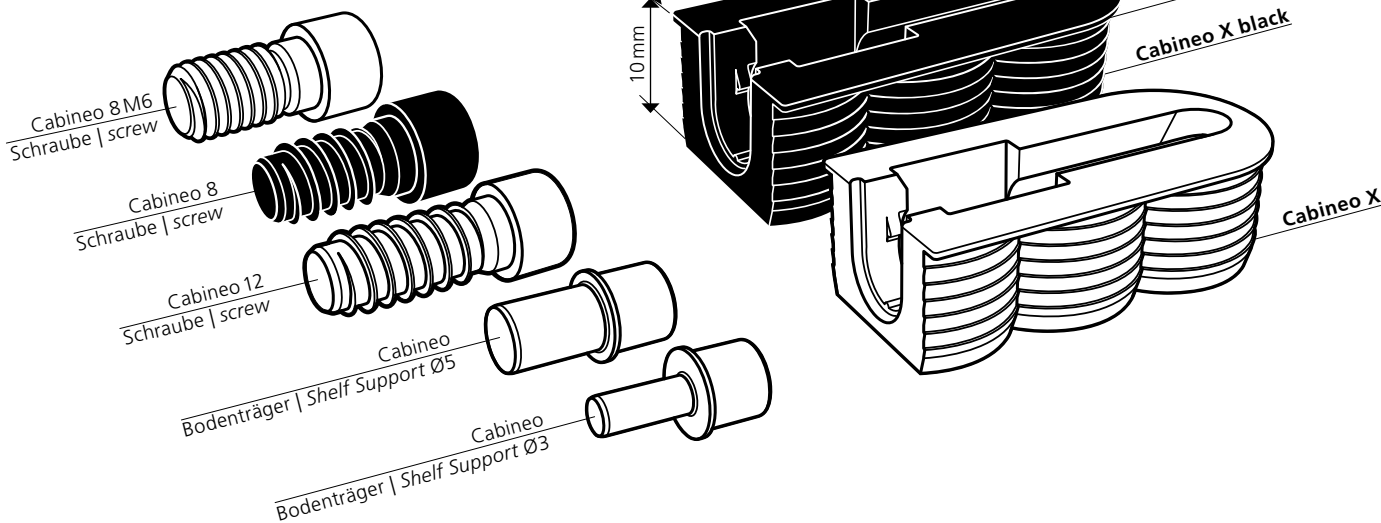
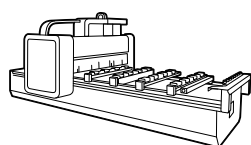


Cabineo X

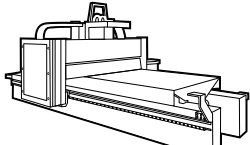
Pat. pend.



Bearbeitung mit allen CNC-Maschinen | Machining with all CNC machines



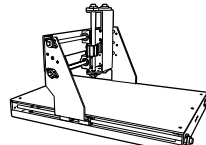
CNC-Bearbeitungszentren mit Konsolen
CNC processing centres with consoles



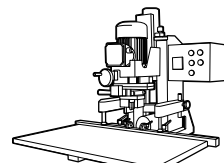
CNC-Bearbeitungszentren mit Nesting-Technologie
CNC processing centres with nesting technology



CNC-Bearbeitungszentren Vertikal
CNC processing centres Vertical

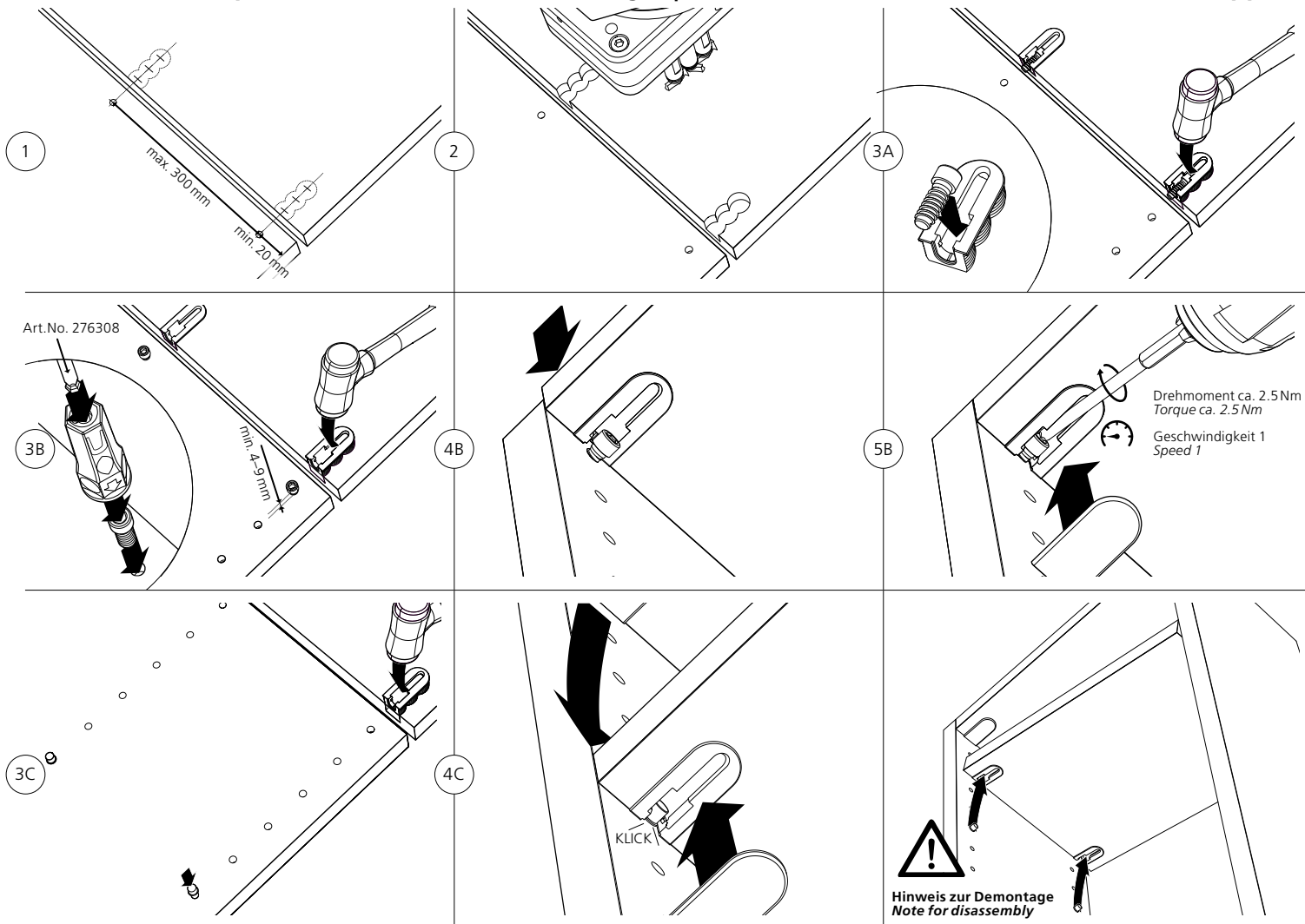


CNC Oberfräse
CNC router



Bohr- und Beschlagsetzmaschinen
Drilling and insertion machines

Cabineo X als Korpusverbinder und Fachbodenträger | Cabineo X for cabinet connector and shelf support



Technische Informationen Technical information

| | |
|------------------------|---------------------------------|
| Grösse Size | 33.8 x 16.5 x 10.8 mm |
| Fräser Cutter | ≤ Ø 12 mm |
| Material Gehäuse | Glasfaserverstärkter Kunststoff |
| Material housing | Fiberglass reinforced plastic |
| Einbautoleranz | Längs ± 0.5 mm |
| Installation tolerance | Longitudinal ± 0.5 mm |

Anwendungen | Applications

| Cabineo Schraube Screw 8 | Cabineo Schraube Screw 12 |
|----------------------------|-----------------------------|
| | |
| | |

Keine Holzdübel notwendig!
No dowel necessary!

keine Kantenbearbeitung | no edge drilling
weniger Bohrungen | less drill holes
weniger Werkzeugwechse | less tool change
keine Dübelmontage | no pre-assembly of dowel

| | | |
|-----------|---|--|
| F1 | Zugfestigkeit Tensile strength 10N ~ 1kg* | |
| F2 | Scherfestigkeit Shear strength 10N ~ 1kg* | |
| F3 | Scherfestigkeit Shear strength 10N ~ 1kg* | |

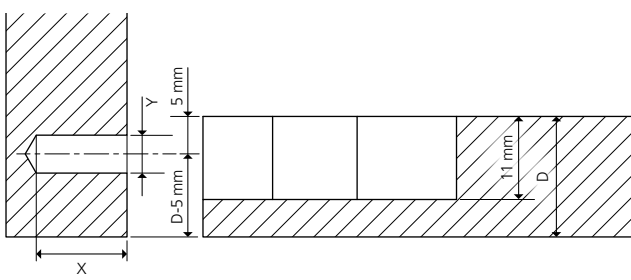
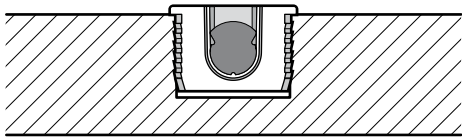
| | F1 | F2 | F3 |
|-----------------------------|-------------|-------------|------------|
| Spanplatte particle board | 19 mm 480* | 19 mm 530* | 19 mm 250* |
| MDF | 19 mm 570* | 19 mm 640* | 19 mm 370* |
| Buche | 19 mm 1360* | 19 mm 1430* | 19 mm 400* |
| Spanplatte particle board | 19 mm 770* | 19 mm 850* | 19 mm 300* |
| MDF | 19 mm 830* | 19 mm 1120* | 19 mm 410* |
| Buche | 19 mm 1980* | 19 mm 1950* | 19 mm 450* |

*DE Anmerkungen zu den Festigkeitswerten auf unserer Webseite Lamello.com

*EN Disclaimer regarding Load Limits on our website Lamello.com

Bearbeitung | Machining

Bund aufliegend | On the surface



Cabineo 8: X = 8 mm / Y = 5 mm

Schwarze Schraube | black screw

Cabineo 12: X = 12 mm / Y = 5 mm

Vernickelte Schraube | nickel-plated screw

Cabineo 8 M6: X = 8 mm / Y = 5 mm

Gelb verzinkte Schraube, Metrisches ISO-Gewinde DIN 13-1 | Yellow galvanised screw, Metric ISO thread DIN 13-1

Bodenträger | Shelf Support Ø 5 mm

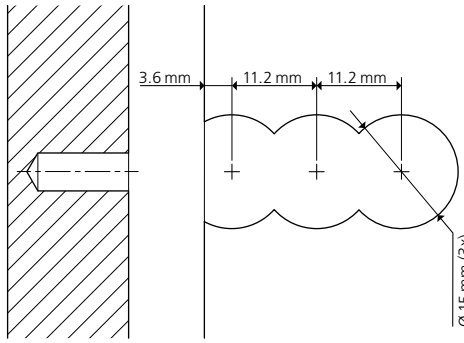
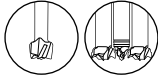
X = 8 mm / Y = 5 mm

Bodenträger | Shelf Support Ø 3 mm

X = 8 mm / Y = 3 mm

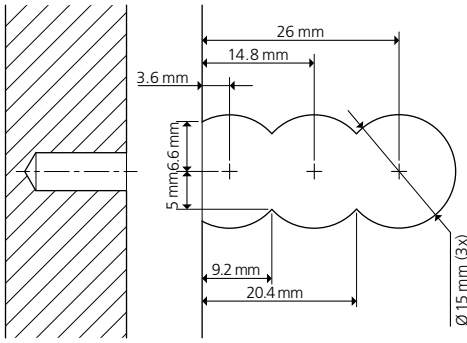
Variante | Option 1:

Bohrer Ø 15 mm | Drill Ø 15 mm



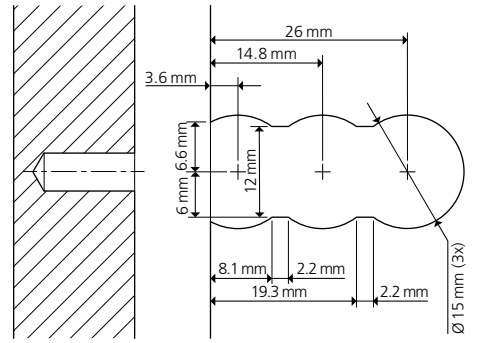
Variante | Option 2:

Fräser ≥ Ø 10 mm | Cutter ≥ Ø 10 mm



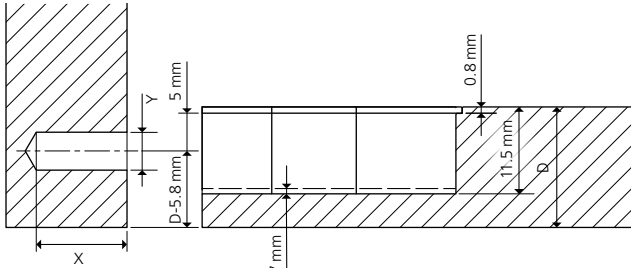
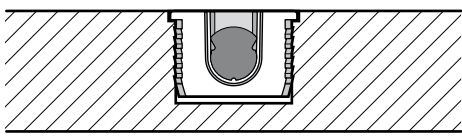
Variante | Option 3:

Fräser Ø 12 mm | Cutter Ø 12 mm



F3 Scherfestigkeit | Shear strength = -13%

Bund flächenbündig | Flush with the surface



Cabineo 8: X = 8 mm / Y = 5 mm

Schwarze Schraube | black screw

Cabineo 12: X = 12 mm / Y = 5 mm

Vernickelte Schraube | nickel-plated screw

Cabineo 8 M6: X = 8 mm / Y = 5 mm

Gelb verzinkte Schraube, Metrisches ISO-Gewinde DIN 13-1 | Yellow galvanised screw, Metric ISO thread DIN 13-1

Bodenträger | Shelf Support Ø 5 mm

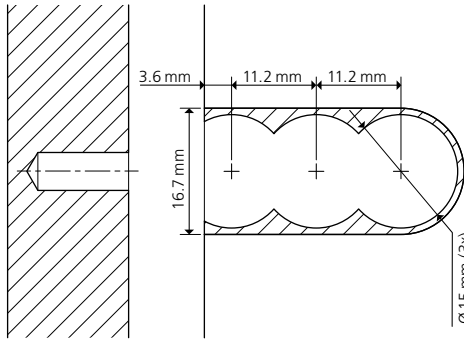
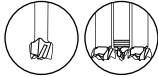
X = 8 mm / Y = 5 mm

Bodenträger | Shelf Support Ø 3 mm

X = 8 mm / Y = 3 mm

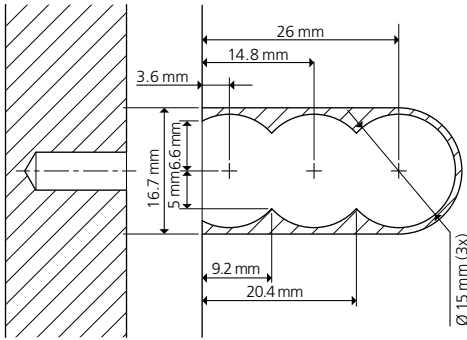
Variante | Option 1:

Bohrer Ø 15 mm | Drill Ø 15 mm



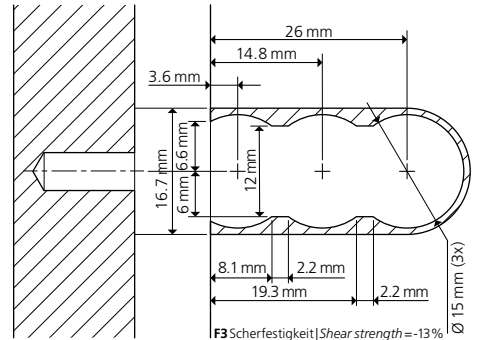
Variante | Option 2:

Fräser ≥ Ø 10 mm | Cutter ≥ Ø 10 mm



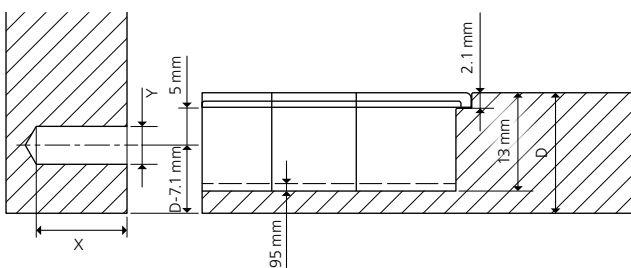
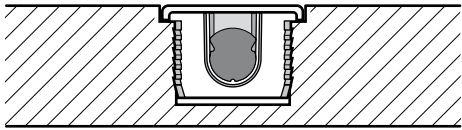
Variante | Option 3:

Fräser Ø 12 mm | Cutter Ø 12 mm



F3 Scherfestigkeit | Shear strength = -13%

Abdeckkappen flächenbündig | Flush cover cap



Cabineo 8: X = 8 mm / Y = 5 mm

Schwarze Schraube | black screw

Cabineo 12: X = 12 mm / Y = 5 mm

Vernickelte Schraube | nickel-plated screw

Cabineo 8 M6: X = 8 mm / Y = 5 mm

Gelb verzinkte Schraube, Metrisches ISO-Gewinde DIN 13-1 | Yellow galvanised screw, Metric ISO thread DIN 13-1

Bodenträger | Shelf Support Ø 5 mm

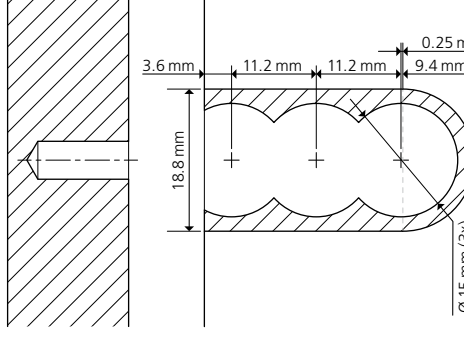
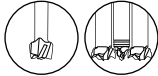
X = 8 mm / Y = 5 mm

Bodenträger | Shelf Support Ø 3 mm

X = 8 mm / Y = 3 mm

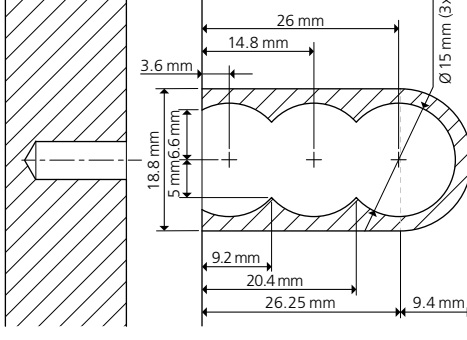
Variante | Option 1:

Bohrer Ø 15 mm | Drill Ø 15 mm



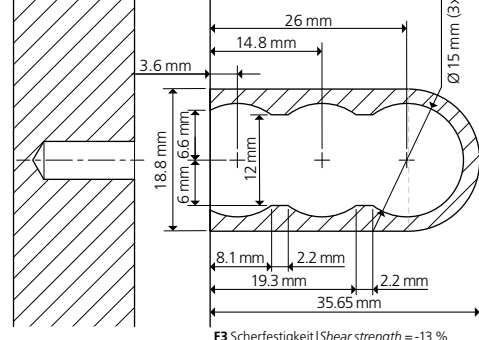
Variante | Option 2:

Fräser ≥ Ø 10 mm | Cutter ≥ Ø 10 mm



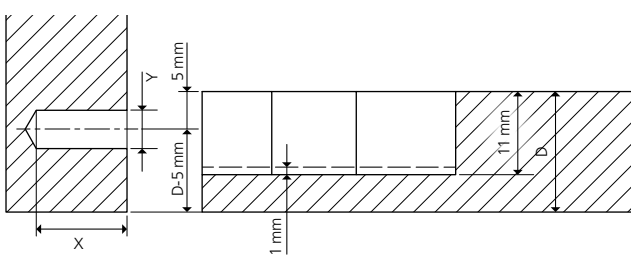
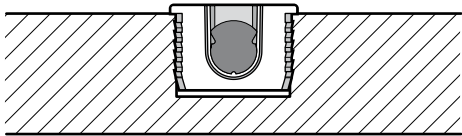
Variante | Option 3:

Fräser Ø 12 mm | Cutter Ø 12 mm



F3 Scherfestigkeit | Shear strength = -13%

HPL Bund aufliegend | HPL on the surface

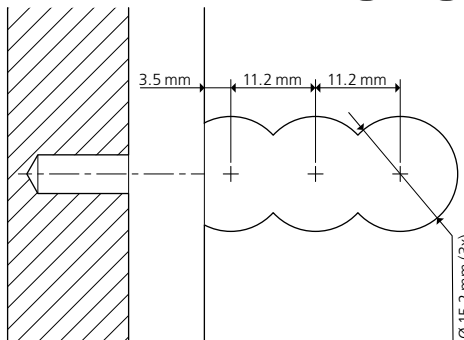


Cabineo 8 M6: X = 8 mm

Gelb verzinkte Schraube, Metrisches ISO-Gewinde DIN 13-1 | Yellow galvanised screw, Metric ISO thread DIN 13-1

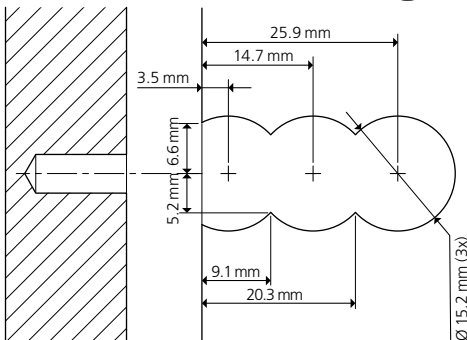
Variante | Option 1:

Bohrer Ø 15 mm | Drill Ø 15 mm



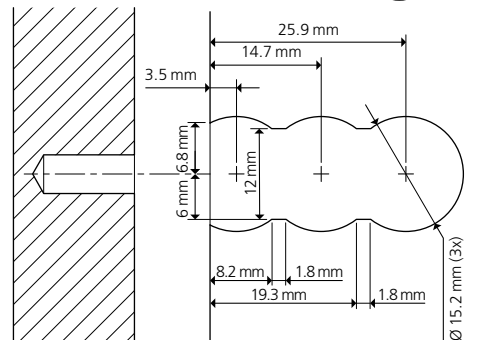
Variante | Option 2:

Fräser ≥ Ø 10 mm | Cutter ≥ Ø 10 mm



Variante | Option 3:

Fräser Ø 12 mm | Cutter Ø 12 mm



F3 Scherfestigkeit | Shear strength = -13%