

# TÜRPUFFER

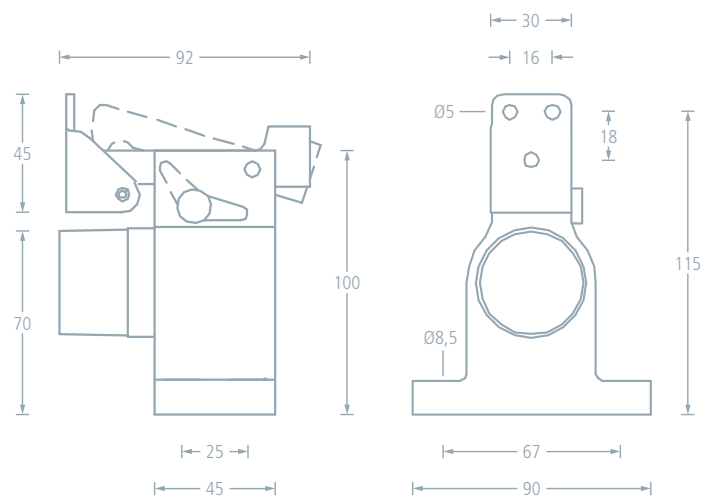
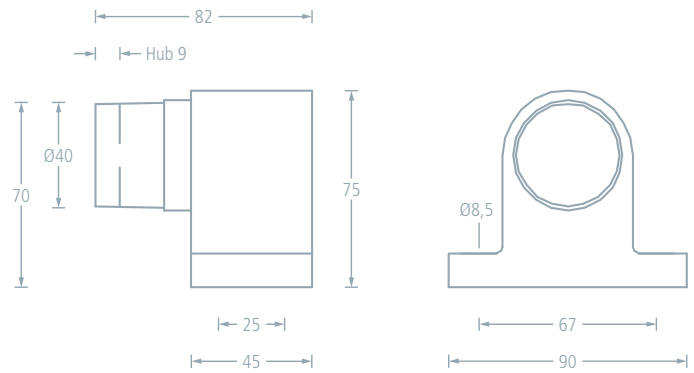
2024.02 / 1010.02 / 666



2024.02



1010.02



Werkstoff: Aluminium  
 Oberfläche: silberfarbig einbrennlackiert  
 Ausführung: Für Türen bis 100 kg

Bezeichnung	Beschreibung	silberfarbig
2024.02	Bodentürpuffer	E9480002
1010.02	Bodentürpuffer mit Fanghaken	E403327



Werkstoff: Edelstahl  
 Oberfläche: matt



Bezeichnung	Beschreibung	Edelstahl
666	Bodentürpuffer, 1,5 kg	E9471764