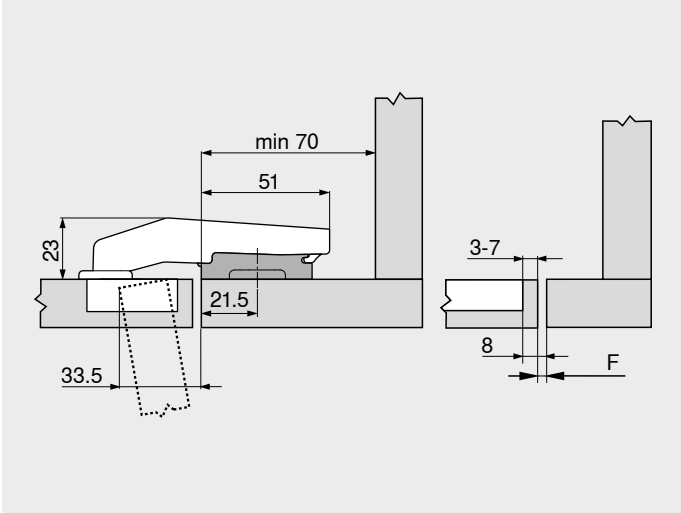


Stollenscharnier innenliegend **Webcode**
DQDK7Y

Planung
Scharniermaße und Fugenberechnung bei Werkseinstellung (Montageplatten-Distanz = 3 mm)
 Fronteinsprung bei vollem Öffnungswinkel

Innenliegend



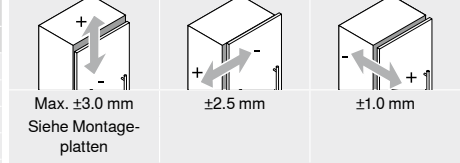
Standard-Anschraubposition der Montageplatte um 15.5 mm (= 21.5 mm) zur Stollenkante verlegen!
 Nur 3 mm erhöhte Standardmontageplatten verwenden, dann ist die Frontinnenfläche bündig mit der Stolleninnenfläche!
 F = 8 mm – TB
 F Fuge
 TB Topfbohrabstand

Mindestfuge der Fuge F für Fronten mit Frontradius (R = 1 mm) bei Werkseinstellung

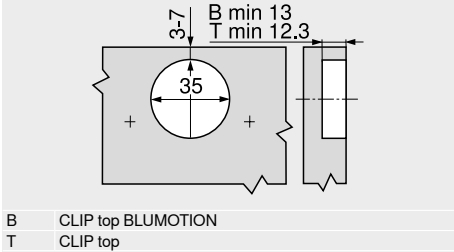
Topfbohrabstand TB (mm)	Frontdicke FD (mm)											
	16	18	19	20	22	24	26	28	29	30	31	32
3	0.2	0.3	0.4	0.5	0.8	1.0	1.5	1.9	Δ	Δ	Δ	Δ
4	0.2	0.3	0.4	0.5	0.7	1.0	1.4	1.8	Δ	Δ	Δ	Δ
5	0.2	0.3	0.4	0.5	0.7	1.0	1.4	1.8	Δ	Δ	Δ	Δ
6	0.2	0.3	0.4	0.5	0.7	1.0	1.4	1.8	Δ	Δ	Δ	Δ
7	0.2	0.3	0.4	0.5	0.7	0.9	1.4	1.7	Δ	Δ	Δ	Δ

Δ Wir empfehlen einen Anschlagversuch

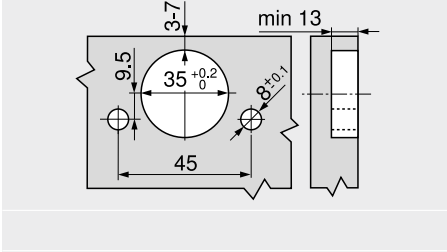
Einstellung



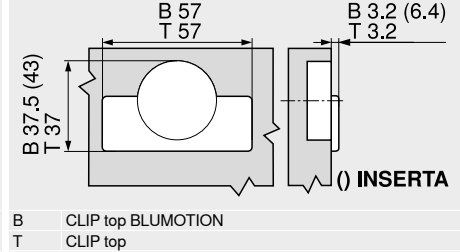
Schraubmontage



INSERTA- | Pressmontage



Topfmaße



Seitenhinweise

Übersicht – CLIP top BLUMOTION CLIP top – Scharniere	71
Montageplatten	144
Zubehör – Scharnierarm-Abdeckkappe	151
Zubehör – Allgemein	153
Übersicht – BLUMOTION für Türen	157
Übersicht – TIP-ON für Türen	171
Übersicht – Verarbeitungshilfen	591
Weitere techn. Informationen	698

Montage, Demontage und Einstellung
Short-URL
www.blum.com/a210

