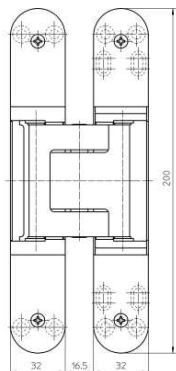


# Simonswerk Objektband Tectus TE540 3D

## simonswerk



Tectus TE540 3D



Tectus TE540 3D  
Vorderansicht



Befestigungsplatte  
Futterzarge  
TE540 3D FZ/1



Aufnahmeelement  
Stahlzarge  
TE540 3D SZ



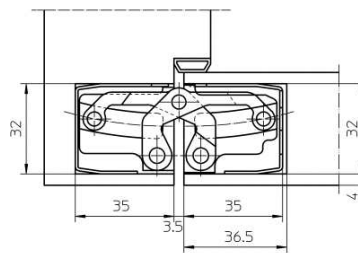
## Simonswerk Objektband Tectus TE540 3D für ungefälzte Objekt- und Funktionstüren

Komplett verdeckt liegend für ungefälzte Türen an Holz-, Stahl- und Aluminiumzargen.

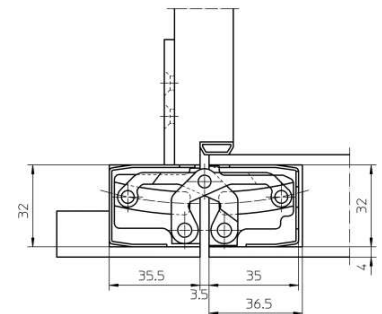
UL-zertifiziert, mit komfortabler 3D-Verstellung, Belastungswert 120 kg, Öffnungswinkel bis 180°, Gesamtlänge 200 mm, DIN rechts und links verwendbar, wartungsfreie Gleitlagertechnik, dreidimensional verstellbar: Seite +/- 3 mm, Höhe +/- 3 mm, Andruck +/- 1 mm.

Verpackungseinheit: 2 Stück

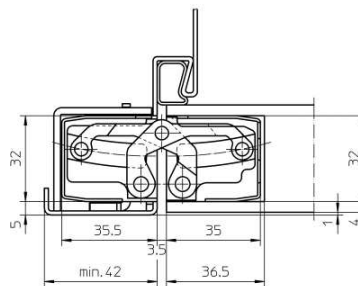
Technische Daten:	
Belastbarkeit	120 kg
Gesamtlänge	200 / 200 mm
Gesamtbreite	32 / 32 mm
Oberfläche	F1 farbig und Edelstahl Look
DIN Richtung	Links / Rechts verwendbar
Fräserdurchmesser	24 mm



Tectus TE540 3D  
Blockzarge



Tectus TE540 3D  
Futterzarge



Tectus TE540 3D  
Stahlzarge

Artikelbeschreibung	Artikel-Nr.
Simonswerk Objektband Tectus TE540 3D, Edelstahl Look	E9400894
Simonswerk Objektband Tectus TE540 3D, F1 farbig	E9490895
Simonswerk Aufnahmeelement Tectus TE540 3D für Stahlzargen, verzinkt	E9470897
Simonswerk Befestigungsplatte Tectus TE540 3D für Futterzargen, verzinkt	E9480896

Die neue Simonswerk Bandserie TE540 3D ersetzt die Simonswerk Tectus Bandserie TE510 3D (E430825, E460822, E450831 + E400828)