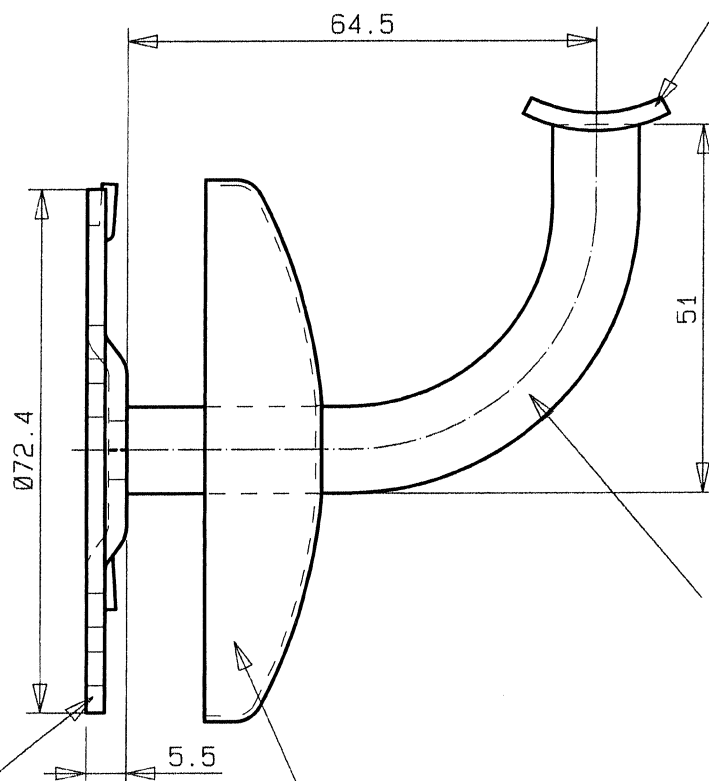


Auflageschale
T 06010 000 A



Bügel m. 2 Nietzapfen
T 06011 090 BU

Wandplatte, groß (verstb.) 8.1
T 06011 000 WP

Rosette
T 06010 000 R
(vor dem Vernieten montieren!)

27. Juni 2001

Artikel identisch mit Art-Nr.: 80351-090 RF

| | | | | | | | |
|---------------|----------|-----------------------|------|------------------------------|--|----------------------|--|
| Kunde: | | Material: | | Maßstab 1:1 | | Format A 4 | |
| Kundenr.: xx | | B x S : xx VS : xx | | Code: /z/so/6011-090-RF | | | |
| A r t i k e l | | | | | | | |
| | | | | Handlaufstütze | | | |
| | | | | fest 90° A | | | |
| | | | | Allgemeintoleranz ISO 2768-m | | | |
| | | | | VORMANN | | Art.Nr.: 6011-090 RF | |
| | | | | Scharniere & Beschläge | | Blatt x | |
| Zust. | Änderung | Datum | Name | | | | |