

110°-Scharnier

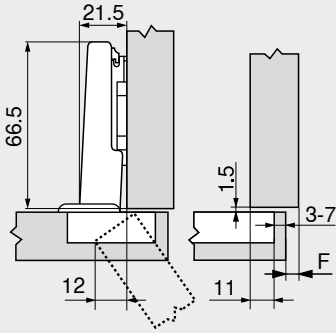
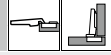
Webcode
DQDELA

Planung

Scharniermaße und Fugenberechnung bei Werkseinstellung (Montageplatten-Distanz = 0 mm)

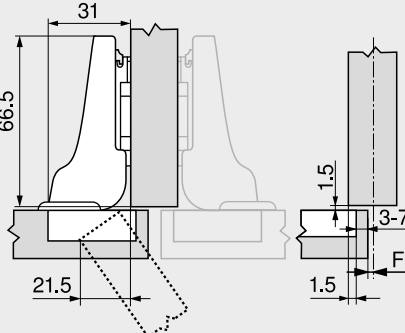
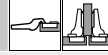
Fronteinsprung bei vollem Öffnungswinkel

Eckanschlag

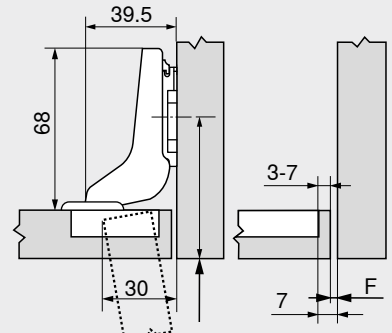
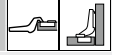


F Fuge

Mittelschlag



Innenanschlag



Anschraubposition der Montageplatte um die Frontdicke FD +1.5 mm zurücksetzen

Topfbohrabstand TB

MD	Frontaufschlag FA (mm)																					
	5	6	7	8	9	10	11	12	13	14	15	16	17	18								
0																	3	4	5	6	7	
3																		3	4	5	6	7
6																						
9																						

MD Montageplatten-Distanz (mm)

MD	Frontaufschlag FA (mm)																					
	-4.5	-3.5	-2.5	-1.5	-0.5	0.5	1.5	2.5	3.5	4.5	5.5	6.5	7.5	8.5								
0																						
3																						
6																						
9																						

MD Montageplatten-Distanz (mm)

MD	Frontaufschlag FA (mm)									
	-7	-6	-5	-4	-3	-2	-1	0		
0										
3										
6										
9										

MD Montageplatten-Distanz (mm)

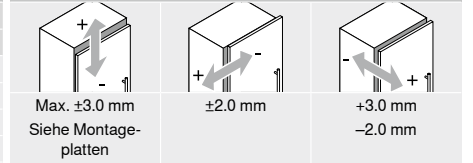
Mindestfuge der Fuge F für Fronten mit Frontradius (R = 1 mm) bei Werkseinstellung

Topfbohrabstand TB (mm)	Frontdicke FD (mm)											
	16	18	19	20	21	22	23	24	25	26	28	30
3	0.5	0.8	1.0	1.2	1.5	1.8	2.2	2.7	3.5	4.3	Δ	Δ
4	0.5	0.8	1.0	1.2	1.4	1.7	2.0	2.5	3.1	3.8	Δ	Δ
5	0.5	0.8	0.9	1.2	1.4	1.7	2.0	2.4	2.9	3.4	Δ	Δ
6	0.5	0.8	0.9	1.2	1.3	1.6	1.9	2.3	2.7	3.2	Δ	Δ
7	0.5	0.8	0.9	1.1	1.3	1.6	1.9	2.2	2.6	3.0	Δ	Δ

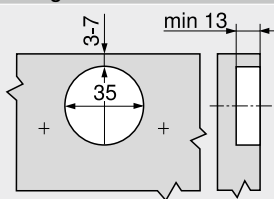
Zusätzlich bei +2 mm Seiteneinstellung
+0.2 +0.4 +0.4 +0.5 +0.5 +0.5 +0.5 +0.5 +0.5 +0.5

Δ Wir empfehlen einen Anschlagversuch

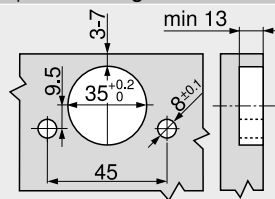
Einstellung



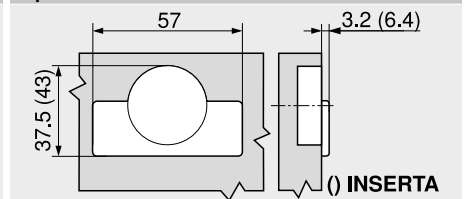
Schraubmontage



INSERTA- | Pressmontage



Topfmaße



Seitenhinweise

Übersicht – CLIP top BLUMOTION CLIP top – Scharniere	71
Montageplatten	144
Zubehör – Scharnierarm-Abdeckkappe	151
Zubehör – Allgemein	153
Übersicht – BLUMOTION für Türen	157
Übersicht – TIP-ON für Türen	171
Übersicht – Verarbeitungshilfen	591
Weitere techn. Informationen	698

Montage, Demontage und Einstellung

Short-URL
www.blum.com/a210

