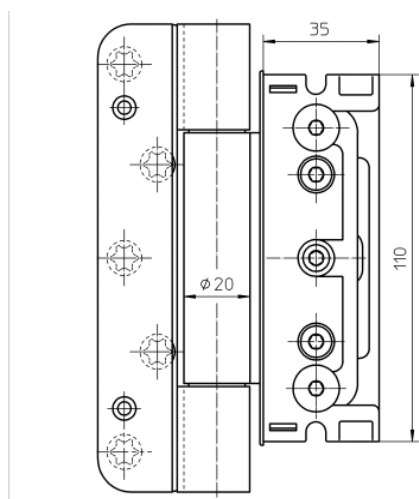


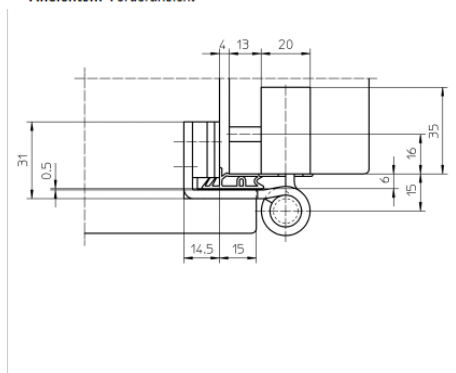
SIMONSWERK Holzhaustürband BAKA Protect 4010 3D FD



SIMONSWERK
BAKA Protect 4010 3D FD



Ansichten: Vorderansicht



Ansichten: Überschlag 15 mm

SIMONSWERK

Holzhaustürband BAKA Protect 4010 3D FD mit verdeckt liegendem Aufnahmeelement im Flügel und Rahmen für Türen mit Flügeldichtung.

Produktmerkmale

verdeckt liegendes Aufnahmeelement im Flügel und Rahmen
wartungsfreie Gleitlagertechnik
3D verstellbar (Seite +/- 3,0 mm, Höhe +/- 3,0 mm, Andruck +/- 3,0 mm)
für Systemprüfungen nach DIN EN 1627 ff. einsetzbar
mit Komfort-Exzenter-Verstellung
innenliegender Stift
für Türen mit Überschlagdichtung

Technische Daten

Belastungswert	160,0 kg
Rollenlänge	140,0 mm
Rollendurchmesser	20,0 mm
Fräserdurchmesser	20,0 mm

Verwendbar für

Flügelausführung	Holz
Falzausführung	gefälzt
Rahmenausführung	Blendrahmen, Blockzarge

Funktionsbereich

Feuerschutz, Einbruchhemmung

Klassifizierungsschlüssel

2	7	3	1	1	* ¹	0	10 ²
---	---	---	---	---	----------------	---	-----------------

¹ in Abhängigkeit der Oberflächenausführung

² die Dauerfunktionsprüfung wurde mit einem Gewicht von 160 kg absolviert

Prüfzeichen



Satz mit 3 Stück

Artikelbeschreibung	Artikel-Nr.
SIMONSWERK Holzhaustürband BAKA Protect 4010 3D FD, topzink	E9482143
SIMONSWERK Holzhaustürband BAKA Protect 4010 3D FD, Edelstahl	E9472144