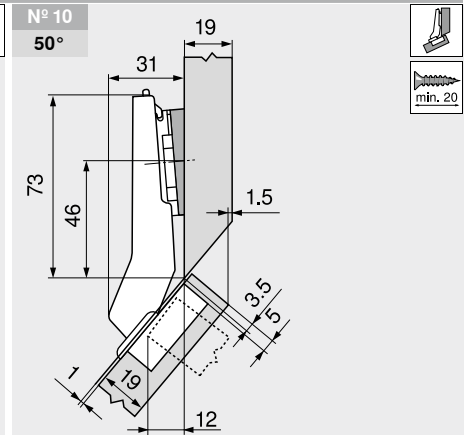
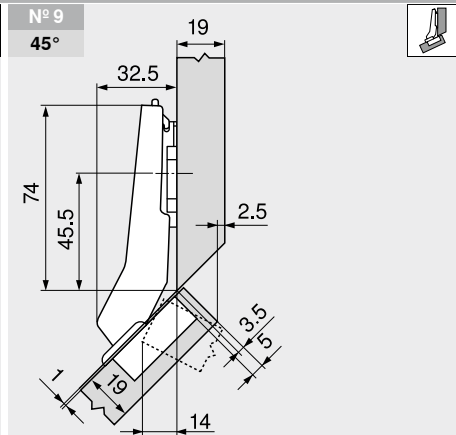
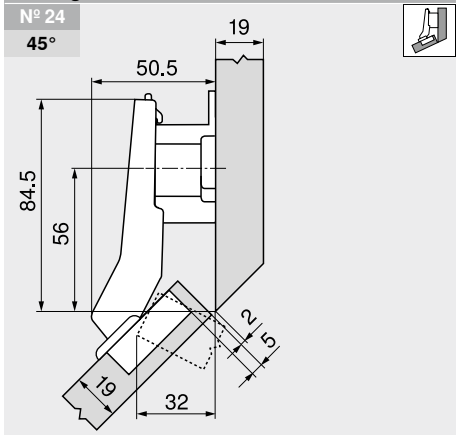


+45° II – Winkelscharnier aufschlagend

Webcode  
DQDRYM

Planung

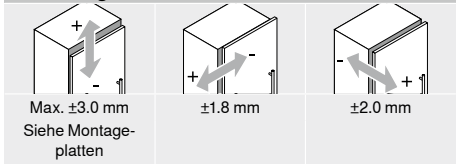


Bezeichnung	Distanz (mm)	Art.-Nr.
Montageplatte	18	175H7190.22

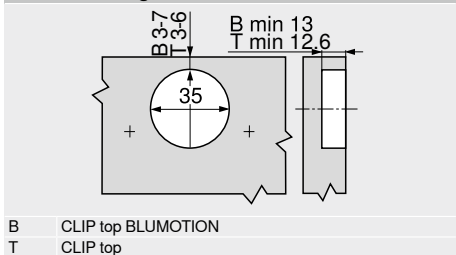
Bezeichnung	Distanz (mm)	Art.-Nr.
Montageplatte	0	173H7100

Bezeichnung	Distanz (mm)	Art.-Nr.
Montageplatte	0	173H7100
Winkelkeil	+5°	171A5010

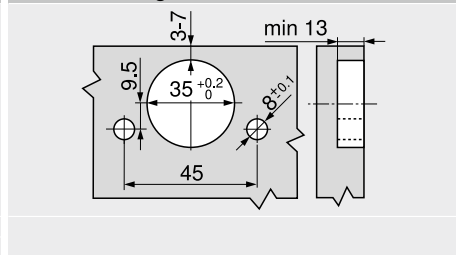
Einstellung



Schraubmontage



INSERTA-Montage



Topfmaße

