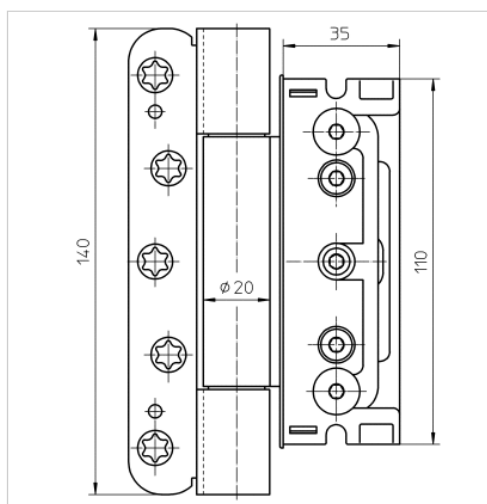


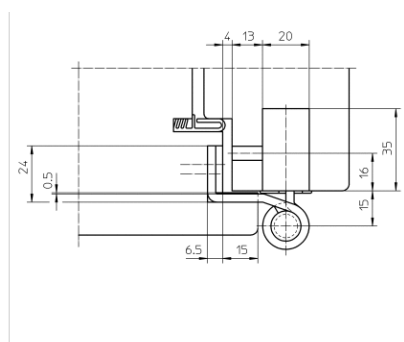
SIMONSWERK Holzhaustürband BAKA Protect 4010 3D



**SIMONSWERK
BAKA Protect 4010 3D**



Ansichten: Vorderansicht 15 mm



Ansichten: Überslag 15 mm

SIMONSWERK

Holzhaustürband BAKA Protect 4010 3D mit verdeckt liegendem Aufnahmeelement im Flügel und Rahmen.

Produktmerkmale

verdeckt liegendes Aufnahmeelement im Flügel und Rahmen
wartungsfreie Gleitlagertechnik
3D verstellbar (Seite +/- 3,0 mm, Höhe +/- 3,0 mm, Andruck +/- 3,0 mm)
für Systemprüfungen nach DIN EN 1627 ff. einsetzbar
mit Komfort-Exzenter-Verstellung
innenliegender Stift

Technische Daten

Belastungswert	160,0 kg
Rollenlänge	140,0 mm
Rollendurchmesser	20,0 mm
Fräserdurchmesser	20,0 mm

Verwendbar für

Flügelausführung	Holz
Falzausführung	gefälzt
Rahmenausführung	Blendrahmen, Blockzarge

Funktionsbereich

Feuerschutz, Einbruchhemmung

Klassifizierungsschlüssel

2	7	3	1	1	*	1	0	10 ²
---	---	---	---	---	---	---	---	-----------------

¹ in Abhängigkeit der Oberflächenausführung

² die Dauerfunktionsprüfung wurde mit einem Gewicht von 160 kg absolviert

Prüfzeichen



Satz mit 3 Stück

Ausführung mit Stiftsicherung (**MSTS**) lieferbar!

Artikelbeschreibung	Artikel-Nr.
SIMONSWERK Holzhaustürband BAKA Protect 4010 3D, topzink	E9442139
SIMONSWERK Holzhaustürband BAKA Protect 4010 3D, Edelstahl	E9412140
SIMONSWERK Holzhaustürband BAKA Protect 4010 3D MSTS , topzink	E9402141
SIMONSWERK Holzhaustürband BAKA Protect 4010 3D MSTS , Edelstahl	E9492142