

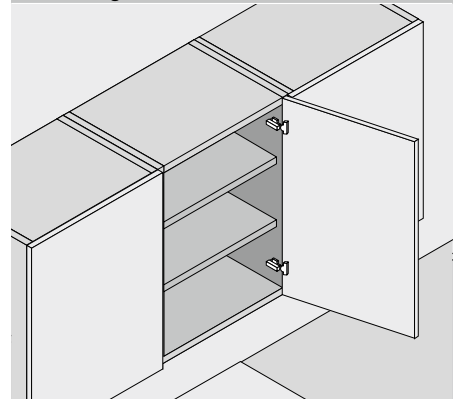
110°-Scharnier



- CLIP top BLUMOTION mit integrierter BLUMOTION (mit Deaktivierung)
- CLIP top mit oder ohne Schließautomatik (Feder)
- Öffnungswinkel 110°
- 3-dimensionale Fronteinstellung
- Komfortable Tiefeneinstellung über Gewindeschnecke
- Werkzeuglose Montage und Demontage der Front am Korpus
- Bei INSERTA zusätzlich werkzeuglose Montage des Topfes

Webcode
DQDELA

Anwendung



Bestellinformation

Eckanschlag

Topf		INSERTA		
Scharnier	Feder	Farbe	Art.-Nr.	
CLIP top BLUMOTION	●	NI ONS	71B3590	
CLIP top	●	NI	71T3590	
CLIP top	○	NI ONS	70T3590.TL	
● Mit Feder		NI Vernickelt		
○ Ohne Feder		ONS Onyxschwarz		

Mittelschlag

Topf		INSERTA		
Scharnier	Feder	Farbe	Art.-Nr.	
CLIP top BLUMOTION	●	NI ONS	71B3690	
CLIP top	●	NI	71T3690	
CLIP top	○	NI ONS	70T3690.TL	
● Mit Feder		NI Vernickelt		
○ Ohne Feder		ONS Onyxschwarz		

Innenanschlag

Topf		INSERTA		
Scharnier	Feder	Farbe	Art.-Nr.	
CLIP top BLUMOTION	●	NI ONS	71B3790	
CLIP top	●	NI	71T3790	
CLIP top	○	NI ONS	70T3790.TL	
● Mit Feder		NI Vernickelt		
○ Ohne Feder		ONS Onyxschwarz		

Topf		Anschrauben		
Scharnier	Feder	Farbe	Art.-Nr.	
CLIP top BLUMOTION	●	NI ONS	71B3550	
CLIP top	●	NI	71T3550	
CLIP top	○	NI ONS	70T3550.TL	

Topf		Anschrauben		
Scharnier	Feder	Farbe	Art.-Nr.	
CLIP top BLUMOTION	●	NI ONS	71B3650	
CLIP top	●	NI	71T3650	
CLIP top	○	NI ONS	70T3650.TL	

Topf		Anschrauben		
Scharnier	Feder	Farbe	Art.-Nr.	
CLIP top BLUMOTION	●	NI ONS	71B3750	
CLIP top	●	NI	71T3750	
CLIP top	○	NI ONS	70T3750.TL	

Topf		Einpressen		
Scharnier	Feder	Farbe	Art.-Nr.	
CLIP top BLUMOTION	●	NI ONS	71B3580	
CLIP top	●	NI	71T3580	
CLIP top	○	NI ONS	70T3580.TL	

Topf		Einpressen		
Scharnier	Feder	Farbe	Art.-Nr.	
CLIP top BLUMOTION	●	NI	71B3680	
CLIP top	●	NI	71T3680	

Topf		Einpressen		
Scharnier	Feder	Farbe	Art.-Nr.	
CLIP top BLUMOTION	●	NI	71B3780	
CLIP top	●	NI	71T3780	

Zubehör			
Scharnierarm-Abdeckkappe			
Druck Prägung	Schriftzug	Farbe	Art.-Nr.
Unbedruckt	–	NI ONS	70.1503
Geprägt	Blum	NI ONS	70.1503.BP

Zubehör			
Scharnierarm-Abdeckkappe			
Druck Prägung	Schriftzug	Farbe	Art.-Nr.
Unbedruckt	–	NI ONS	70.1663
Geprägt	Blum	NI	70.1663.BP

Zubehör			
Scharnierarm-Abdeckkappe			
Druck Prägung	Schriftzug	Farbe	Art.-Nr.
Unbedruckt	–	NI ONS	70.1663
Geprägt	Blum	NI	70.1663.BP

Hinweis

Bei Kombination von CLIP top BLUMOTION- und CLIP top-Scharnieren mit Feder an kleinen leichten Fronten bis ca. 300 mm Breite, wird ein Anschlagversuch empfohlen. Bei größeren Frontbreiten FB wird eine Kombination nicht empfohlen.

Zubehör – Allgemein

Öffnungswinkelbegrenzer		
Öffnungswinkel	Farbe	Art.-Nr.
86°	Schwarz	70T3553

Scharniertopf-Abdeckkappe		
Scharnier	Farbe	Art.-Nr.
CLIP top BLUMOTION	NI ONS	70T3504
CLIP top	NI	70T3504
NI Vernickelt	ONS Onyxschwarz	

Spanplattenschraube		
Ø (mm)	Länge (mm)	Art.-Nr.
3,5	15	609.1500
3,5	17	609.1700

TIP-ON für Türen		
Ausführung	Feder	Art.-Nr.
Kurzversion	○	956.1004
Langversion	○	956A1004
Langversion	●	956A1006
● Mit Feder	○ Ohne Feder	

Scharniertopf-Distanz		
Scharnier	Distanz (mm)	Art.-Nr.
CLIP top BLUMOTION	1,5	70T3507.21
CLIP top	1,5	70T3507.21

Einpressmatrize		
Farbe	Material	Art.-Nr.
Orange	Kunststoff	MZM.0040