

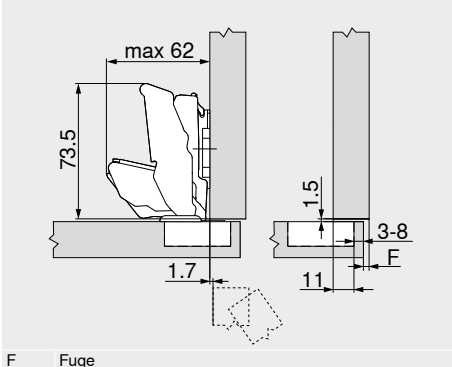
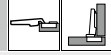
125°-Scharnier

Webcode
DQDJIM

Planung

Scharniermaße und Fugenberechnung bei Werkseinstellung (Montageplatten-Distanz = 0 mm)
Fronteinsprung bei Öffnungswinkel 90°

Eckanschlag
0-Einsprung



F Fuge

Topfbohrabstand TB

MD	Frontaufschlag FA (mm)																		
	5	6	7	8	9	10	11	12	13	14	15	16	17	18	19				
0													3	4	5	6	7	8	
3								3	4	5	6	7	8						
6				3	4	5	6	7	8										
9	3	4	5	6	7	8													

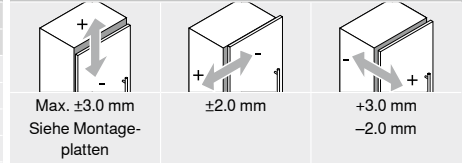
MD Montageplatten-Distanz (mm)

Mindestfuge der Fuge F für Fronten mit Frontradius (R = 1 mm) bei Werkseinstellung

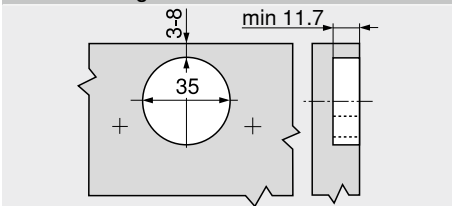
Topfbohrabstand TB (mm)	Frontdicke FD (mm)											
	29	30	31	32	33	34	35	36	37	38	39	40
3	0	0	0	0.1	0.3	0.7	1.2	2.0	2.8	4.1	5.7	
4	0	0	0	0.1	0.4	0.8	1.5	2.3	3.4	4.9		
5	0	0	0	0.1	0.4	1.0	1.7	2.8	4.2			
6	0	0	0	0.1	0.6	1.2	2.1	3.5				
7	0	0	0	0.2	0.7	1.6	2.8					
8	0	0	0	0.3	1.0	2.0						

Bei einem Eckanschlag an der Wand empfehlen wir einen Anschlagversuch
92° Öffnungswinkelbegrenzer

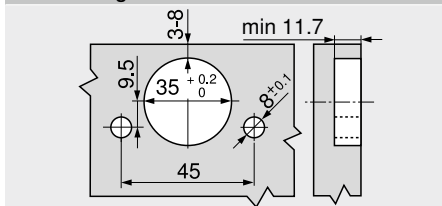
Einstellung



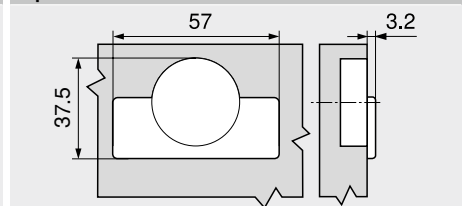
Schraubmontage



Pressmontage



Topfmaße



Seitenhinweise

Übersicht – CLIP top BLUMOTION CLIP top – Scharniere	71
Montageplatten	144
Zubehör – Scharnierarm-Abdeckkappe	151
Zubehör – Allgemein	153
Übersicht – BLUMOTION für Türen	157
Übersicht – Verarbeitungshilfen	591
Weitere techn. Informationen	698

Montage, Demontage und Einstellung

Short-URL
www.blum.com/a210

