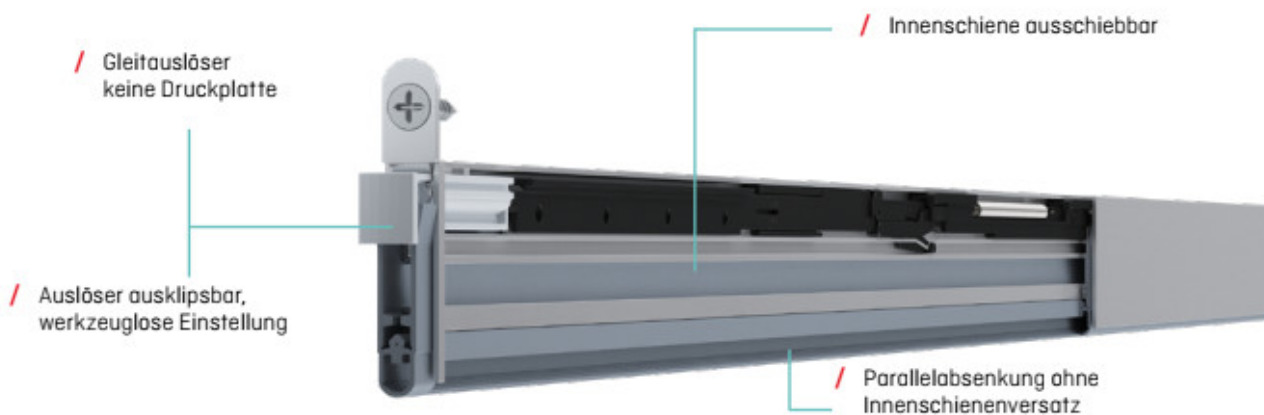


WIR MACHEN TÜREN PERFECT GEGEN LÄRM.

Schall-Ex® L-8 & L-15: Unser stärkstes Team



Bei **hochschalldämmenden Türelementen** wird häufig mit zwei Dichtungsebenen gearbeitet. Der zweite Falz fällt in der Regel sehr dünn aus, was eine möglichst schmale Absenkdichtung erfordert.

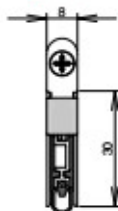
Die neue Schall-Ex® L-8/30 WS ist mit einem **Nutmaß von 8 x 30 mm** perfekt für diesen Einsatzbereich in der **zweiten Dichtungsebene** geeignet und bietet in Kombination z.B. mit der Schall-Ex® L-15/30 WS eine erhöhte Sicherheit zum Erreichen des gewünschten Schalldämmwertes.



Das Team
im Video

Schall-Ex L-8/30 WS	
E9478988	L= 708mm
E9468989	L= 833mm
E9438990	L= 958mm
E9428991	L= 1083mm
E9418992	L= 1208mm
E9620793	Fräser D8 / NL30 / S8

Schall-Ex®
L-8/30 WS



Schall-Ex®
L-15/30 WS

