

**fr** La technique en bref

Fonction: Repeater pour l'extension de la .h variateur LED.
Tension de service 12VDC.

Tension de commutation: 12V DC
Puissance de commutation maxi: 36 W
Longueur de câble: 600mm au ballast LED
250mm au variateur LED
150mm à la lampe LED

Instructions de sécurité:

Avant d'effectuer tout travail sur le système et les luminaires, mettre l'unité hors tension.

Attention !

1. Brancher le Repeater seulement au .h Tri-Mitter / S-Mitter / variateur LED et au transformateur de sécurité conforme à la norme VDE 0551/EN61347 avec tension de sortie, voir spécifications techniques.
2. Pour effectuer le montage, utiliser uniquement des pièces du système.
3. Afin de prévenir tous risques, tout câble endommagé, que ce soit du luminaire, du transformateur ou du ballast, doit être impérativement remplacé par le fabricant ou un service après-vente agréé.
4. Pas de droit de Garantie en cas de modifications arbitraires et non autorisées (y inclut les modifications sur les câbles)

Une élimination avec les déchets ménagers normaux est interdite!

Pour la mise au rebut, respectez les normes relatives au traitement et au recyclage des déchets en vigueur dans le pays d'installation.

Conservé les instructions de montage ! Veuillez conserver ces instructions de montage même une fois l'installation effectuée afin de pouvoir procéder à d'éventuelles modifications ultérieures de manière conforme.

Tous les composants du système doivent être accessibles pour la maintenance et le service.

nl De techniek in het kort

Functie: Repeater voor de uitbreiding van de .h LED-dimmer.
Bedrijfs spanning 12VDC.

Schakelspanning: 12V DC
Max. schakelprestatie: 36 W
Toevoerleiding: 600mm naar het LED-voorschakelapparaat
250mm naar de Dimmer
150mm naar de LED-lamp

Veiligheidsinstructies:

Bij alle werkzaamheden aan het systeem en de lamp stroom afschakelen.

Opgepast!

1. Aansluiten van de Repeater enige .h Tri-Mitter / S-Mitter / Dimmer en veiligheid transformatoren in overeenstemming met VDE 0551/EN61347 uitgangsspanning volgens technische gegevens.
2. Voor de montage alleen maar systeemonderdelen gebruiken.
3. Om gevaren te vermijden mag een beschadigde leiding van de lamp, de transformator of het voorschakelapparaat uitsluitend worden vervangen door de producent of zijn servicevertegenwoordiger.
4. Geen aanspraak op garantie bij eigenmachtige wijzigingen (hiertoe tellen alle wijzigingen aan de kabels).

De verwijdering via het normale huisvuil is niet toegestaan!

De verwijdering dient volgens de lokale voorschriften voor de afvalverwijdering/recycling te geschieden.

Montagehandleiding bewaren! Bewaar deze montagehandleiding ook na de montage om eventuele latere wijzigingen vakkundig te kunnen uitvoeren.

Alle systeemonderdelen moeten toegankelijk zijn voor onderhoud- en servicedoeleinden.

es La técnica resumida

Función: Repetidor para aumento de potencia del .h Reductor de luz LED. Tensión de trabajo 12VDC.

Tensión de conmutación: 12V DC
máx. potencia de conmutación: 36 W
De cable: 600mm a la reactancia LED
250mm a la Reductor
150mm a la lámpara LED

Indicaciones relativas a la seguridad:

Para realizar cualquier trabajo en el sistema o en la lámpara desconecte la tensión.

¡Atención!

1. Conexión repetidor solamente .h Tri-Mitter / S-Mitter / Reductor y transformador de seguridad según la Asociación de Electrotécnicos Alemanes VDE 0551/EN61347 con tensión de salida.
2. En el montaje sólo deberán utilizarse piezas del sistema.
3. Para evitar peligros, un cable dañado de la lámpara / del transformador o bien de la reactancia inductiva, deberá ser sustituido exclusivamente por el fabricante o por su representante de servicio.
4. Se perderá el derecho de garantía en caso de modificaciones arbitrarias (entre ellas cuenta también cualquier modificación en los cables).

No lo elimine junto con la basura doméstica.

La eliminación debe realizarse de conformidad con las disposiciones locales sobre la eliminación de residuos y el reciclaje

Guardar las instrucciones de montaje! Por favor, guarde estas instrucciones de montaje incluso una vez realizado el mismo, para poder realizar posteriormente modificaciones eventuales de forma correcta.

Todos los componentes del sistema deben ser accesibles para su adecuado mantenimiento y para el acceso por parte del servicio técnico.

ru Техническая информация

Назначение: Повторитель для увеличения радиуса действия блока управления яркостью света.
Электропитание 12 В пост. ток через ЭПРА для светодиодов.

Напряжение: постоянный ток 12 Вольт
Макс. мощность выключателя: 36 Ватт
Подводящий провод: 600мм до блока питания
250мм до регулятора яркости света
150мм до светильника

Инструкции по безопасности:

Перед тем как приступить к работе с системой отключите питание.

Внимание:

1. Подключение повторителя только к .h Tri-Mittery. Безопасность трансформатора согласно VDE 0551/EN61347 с выходным напряжением см. технические данные.
2. При установке светильника используйте только детали системы данного светильника.
3. Во избежание несчастных случаев любой поврежденный провод системы может быть заменен только производителем или сервисным агентом.
4. При несанкционированном изменении системы (в т.ч. модификации провода) гаран- тийный ремонт не производится.

Запрещается утилизировать с обычными бытовыми отходами!

Утилизацию выполнять в соответствии с местными предписаниями по уничтожению / переработке отходов.

Сохраняйте инструкцию по установке!

Пожалуйста, сохраняйте инструкции после установки системы, они могут пригодиться Вам в дальнейшем.

Все компоненты системы должны быть доступными для технического обслуживания и ухода.

it La tecnologia in breve

Funzionamento: Ripetitore per prestazioni di potenza per il .h Dimmer LED
Tensione d'esercizio 12VDC.

Tensione: 12V DC
Potenza di commutazione max.: 36 W
Cavo di alimentazione: 600mm per il collegamento dell'alimentatore LED
250mm per il Dimmer
150mm per il collegamento alla lampada LED

Norme di sicurezza:

Per qualsiasi intervento sul sistema e sulle lampade scollegare la corrente.

Attenzione!

1. Collegamento della Repeater solo .h Tri-Mitter / S-Mitter / Dimmer e al trasformatore di sicurezza a norma VDE 0551/EN61347 con tensione di uscita, vedere i Dati tecnici.
2. Per il montaggio, possono essere utilizzati solo i componenti in dotazione.
3. Per evitare pericoli, un cavo danneggiato della lampada/del trasformatore o dell'alimentatore può essere sostituito esclusivamente dal costruttore o dal suo servizio di assistenza.
4. Non si potranno far valere diritti di garanzia in caso di modifiche non autorizzate (che comprendono anche tutte le modifiche ai cavi).

Non è consentito lo smaltimento del prodotto nei normali rifiuti domestici.

Lo smaltimento deve essere effettuato conformemente alle direttive relative allo smaltimento dei rifiuti/riciclaggio.

Conservare le istruzioni di montaggio!

Conservare le istruzioni anche dopo il montaggio per poter eseguire correttamente eventuali modifiche successive.

Tutti i componenti del sistema devono essere accessibili per scopi di manutenzione e assistenza.

pl Technika w skrócie

Funkcja: Wzmacniacz do rozszerzenia mocy dla .h LED Ściemniaczy.
Napięcie robocze 12VDC.

Napięcie przyłączenia: 12V DC
Max moc: 36 W
Przewody: 600mm do Zasilacza modułów LED
250mm do Ściemniacza
150mm do lampki LED

Wskazówki bezpieczeństwa:

Przy wszystkich pracach przy systemie i lampce odłączyć zasilanie

Uwaga!

1. Podłączenie Repeater tylko do .h Tri-Mitter / S-Mitter / Ściemniacza i do transformatora bezpieczeństwa zgodnie VDE 0551/EN61347 z napięciem wyjściowym patrz dane techniczne.
2. Przy montażu wolno używać tylko elementów systemu.
3. Aby zapobiec powstaniu zagrożenia, uszkodzony zewnętrzny przewód zasilający lampki / transformatora wzgl. startera może zostać wymieniony wyłącznie przez producenta lub jego serwisanta.
4. Samowolne manipulowanie przy elementach systemu powoduje wygaśnięcie gwarancji. (dotyczy również jakichkolwiek zmian przy okablowaniu).

Wrzucanie do pojemnika na odpady bytowe jest niedozwolone!

Należy usuwać zgodnie z lokalnymi wymogami dotyczącymi usuwania odpadów/recyklingu.

Nie wyrzucać instrukcji montażu!

Prosimy o zachowanie niniejszej instrukcji nawet po wykonaniu montażu, aby w przyszłości móc fachowo przeprowadzić ewentualne zmiany.

Wszystkie komponenty systemu muszą być dostępne do celów konserwacyjnych i serwisowych.

en Technical details in brief

Function: Repeater for power expansion of .h LED dimmer.
Operating voltage 12VDC.
Switching voltage: 12V DC
Max. switching capacity: 36W
Supply lead: 600mm to LED ballast
250mm to Dimmer
150mm to LED light

Safety instructions:
Switch off the power supply before attempting any work on system and light.

- Warning:**
1. Only connect Repeater to .h Tri-Mitter / S-Mitter / Dimmer and safety transformer complying with VDE 0551/EN61347 with the output voltage shown in the technical specifications.
 2. Only use system parts for installing the product.
 3. To avoid hazards, any damaged external flexible lead from the light / transformer or electronic ballast must only be replaced by the manufacturer or its service agent.
 4. No warranty cover if unauthorised modifications are made (this includes any modifications to the cables).

A disposal on domestic waste is not permitted!
 A disposal must be according the public requirements of waste disposal / recycling.

Keep installation instructions in a safe place!
Please keep these installation instructions after installing the product so that any later changes can be carried out in the proper manner.

All system components should be accessible for maintenance and service purposes.

de Technik in Kürze

Funktion: Repeater zur Leistungserweiterung für .h LED Dimmer.
Betriebsspannung 12VDC.
Schaltspannung: 12V DC
Max. Schaltleistung: 36W
Zuleitung: 600mm zum LED-Vorschaltgerät
250mm zum Dimmer
150mm zur LED-Leuchte

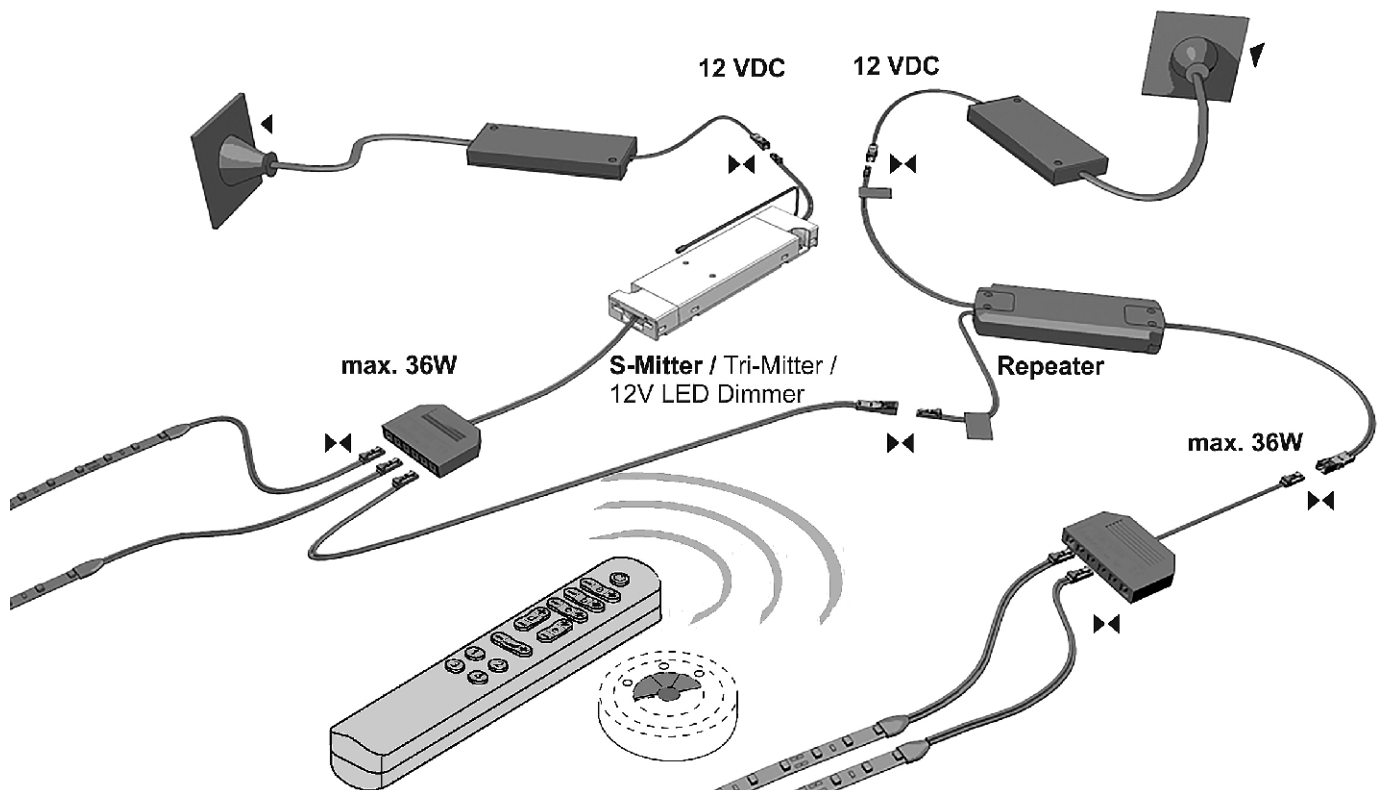
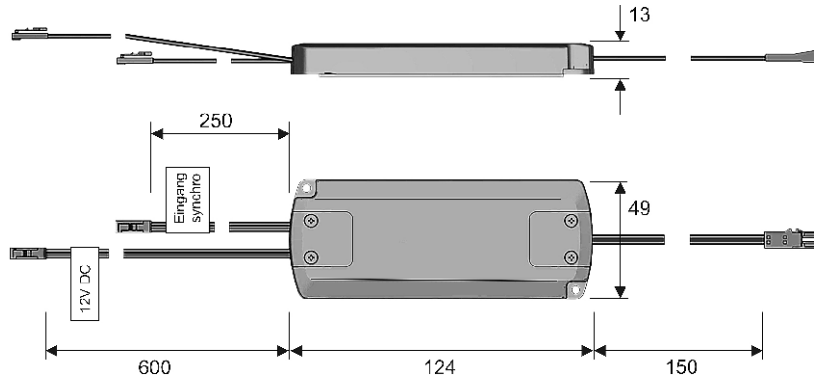
Sicherheitshinweise:
Bei allen Arbeiten an System und Leuchte spannungsfrei schalten.

- Achtung!**
1. Anschluss Repeater nur an .h Tri-Mitter / S-Mitter Funkschaltset / Dimmer und Sicherheitstransformator nach VDE 0551/EN61347 mit Ausgangsspannung siehe technische Daten.
 2. Bei der Montage dürfen nur Systemteile verwendet werden.
 3. Zur Vermeidung von Gefährdung darf eine beschädigte Leitung der Leuchte / des Transformators bzw. Vorschaltgerätes ausschließlich vom Hersteller oder seinem Servicevertreter ausgetauscht werden.
 4. Keine Garantieansprüche bei eigenmächtigen Veränderungen (hierzu zählen jegliche Veränderungen an den Kabeln).

Eine Entsorgung mit dem normalen Haushaltsabfall ist nicht zulässig!
 Die Entsorgung muss gemäß den örtlichen Bestimmungen zur Abfallbeseitigung / Recycling erfolgen.

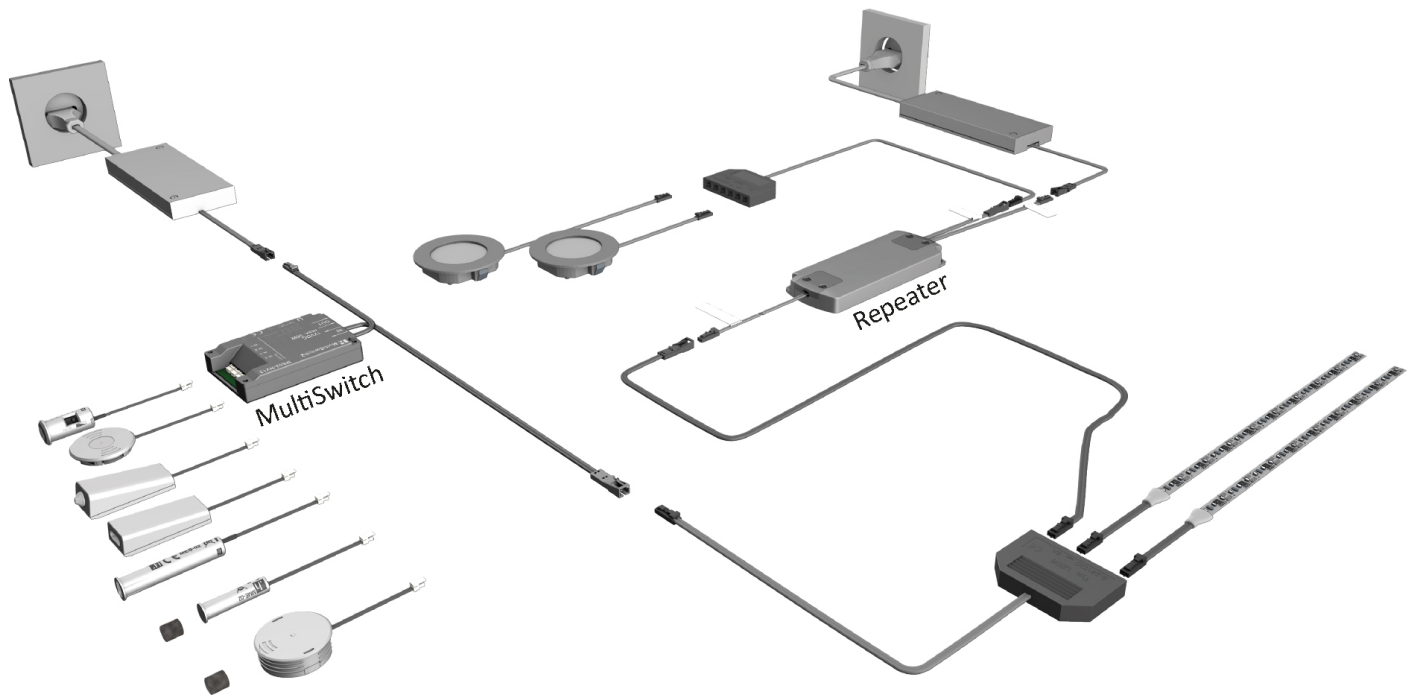
Montageanleitung aufbewahren!
Bitte bewahren Sie diese Montageanleitung auch nach der Montage auf, um evtl. spätere Änderungen fachgerecht vornehmen zu können.

Alle Systemkomponenten sollten zu Wartungs- und Servicezwecken zugänglich sein.



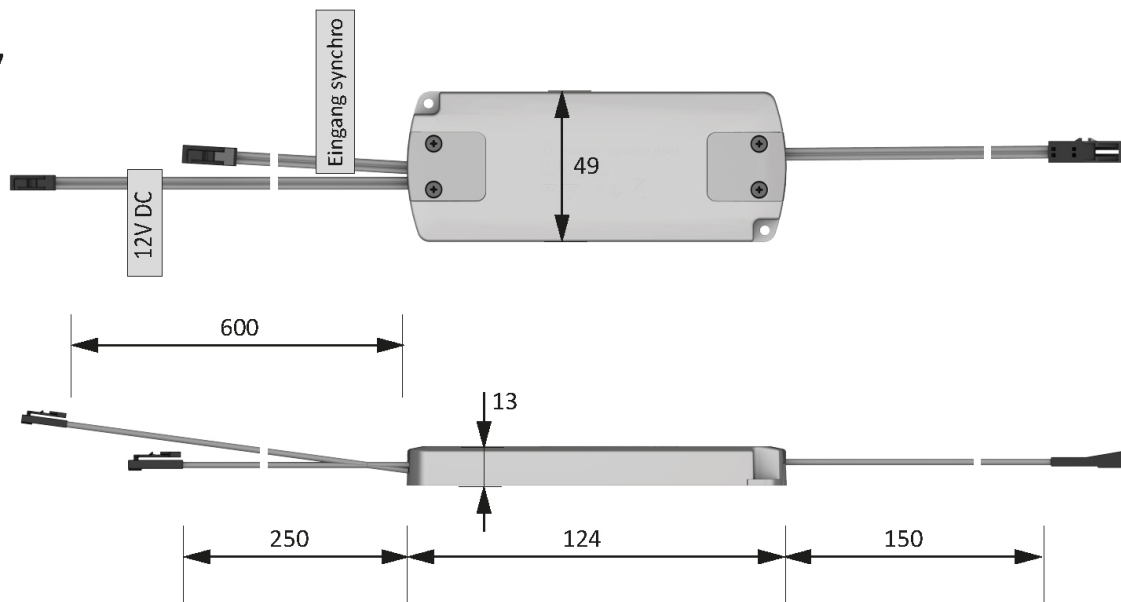
<https://halemeier.de/produkte/schalttechnik/repeater/>

Montagezeichnung



Masszeichnung

30.263.07



30.263.08

