

Abus Tür Zusatzschloss 7030



Abus Tür Zusatzschloss 7030 mit Sperrbügel Farben: reinweiss, silber, braun



Tür Zusatzschloss 7030
reinweiss



silber



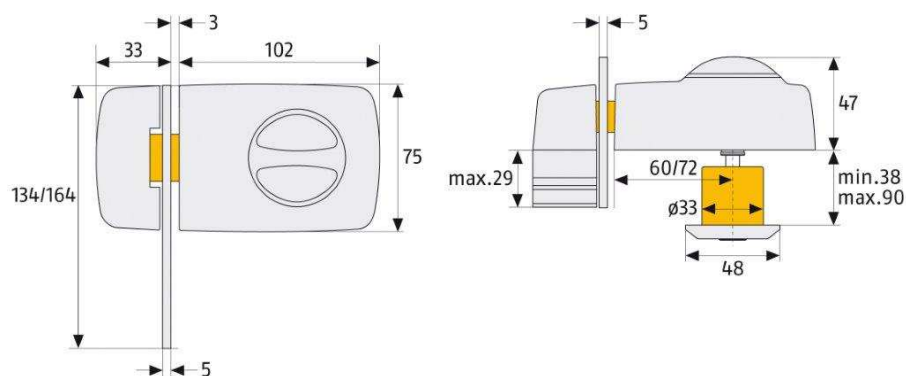
braun

Technologie

Druckwiderstand über 1 Tonne
Starke Wandverankerung des Schließkastens durch Schwerlastdübel
Innen mit zwei alternativen Drehknäufen
Zwei Dornmaße einstellbar: 60 und 72 mm
Stabiler Ovalriegel aus Vollstahl, zweitourig schließend
Gehärteter Sperrbügel für die spaltbreite Türöffnung
Mit Außenzylinder-Serie EC550, inkl. drei Schlüssel

Einsatz und Anwendung

Für Eingangstüren zur Sicherung der Schließseite (Tipp: Scharnierseite extra sichern!)
Bedienung von außen mit einem Schlüssel, von innen mit Drehknopf
Gleichschließend kombinierbar mit ABUS Vorhangschlössern und Türzylindern



Artikelbeschreibung	Artikel-Nr.
Abus Tür Zusatzschloss 7030, reinweiss	E9431833
Abus Tür Zusatzschloss 7030, silber	E9421834
Abus Tür Zusatzschloss 7030, braun	E9442361