

+30° III – Winkelscharnier max. aufschlagend



- CLIP top BLUMOTION mit integrierter BLUMOTION (mit Deaktivierung)
- CLIP top ohne Schließautomatik (Feder)
- Winkelscharnier +30° III
- Öffnungswinkel 95°
- 3-dimensionale Fronteinstellung
- Komfortable Tiefeneinstellung über Gewindeschnecke
- Werkzeuglose Montage und Demontage der Front am Korpus
- Bei INSERTA zusätzlich werkzeuglose Montage des Topfes

Webcode
DQDU2M

Seitenhinweise

WA	Winkel		
	25°	30°	35°
	N° 20	N° 21	N° 22
	124	125	125
	N° 50	N° 51	N° 52
	124	125	125
	N° 5	N° 6	N° 7
	129	125	125
	N° 40	N° 41	N° 42
	126	126	126
	N° 57	N° 58	N° 59
	124	125	125

Übersicht – Winkelanwendungen
WA Winkelanwendung 116

Bestellinformation

Topf	Scharnier	Feder	INSERTA	Farbe	Art.-Nr.
	CLIP top			NI	79B9496
	BLUMOTION	●		NI	Vernickelt
		○			

Topf	Scharnier	Feder	Anschrauben	Farbe	Art.-Nr.
	CLIP top			NI	79B9456
	BLUMOTION	●			
	CLIP top	○		NI	78A9456.T

Zubehör			
Druck Prägung	Schrift-zug	Farbe	Art.-Nr.
Unbedruckt	–	NI	70.1553
Geprägt	Blum	NI	70.1553.BP

Scharniertopf-Abdeckkappe		
Scharnier	Farbe	Art.-Nr.
CLIP top	NI	70T3504
BLUMOTION	NI	70T1504

TIP-ON für Türen		
Ausführung	Feder	Art.-Nr.
Kurzversion	○	956.1004
Langversion	○	956A1004
Langversion	●	956A1006

Spanplattenschraube		
Ø (mm)	Länge (mm)	Art.-Nr.
3.5	15	609.1500
3.5	17	609.1700

Hinweis

CLIP top BLUMOTION- und CLIP top-Scharniere können nicht an einer Front miteinander kombiniert werden.

Seitenhinweise

Übersicht – CLIP top BLUMOTION CLIP top – Scharniere	71
Montageplatten	144
Zubehör – Scharnierarm-Abdeckkappe	151
Zubehör – Allgemein	153

Übersicht – TIP-ON für Türen	171
Übersicht – Verarbeitungshilfen	591
Weitere techn. Informationen	698

Montage, Demontage und Einstellung

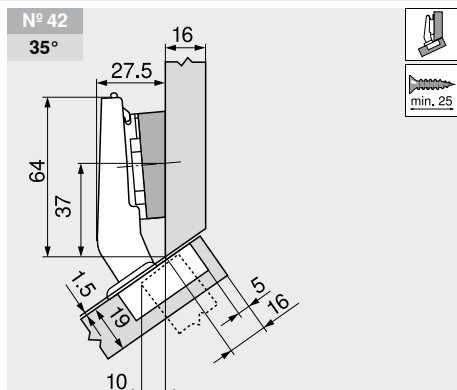
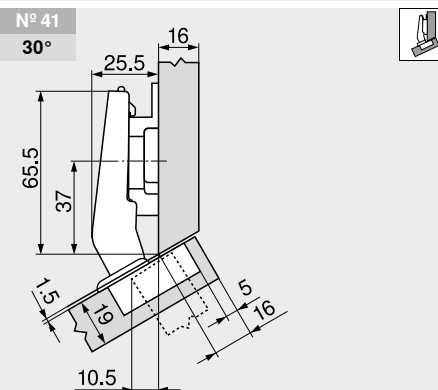
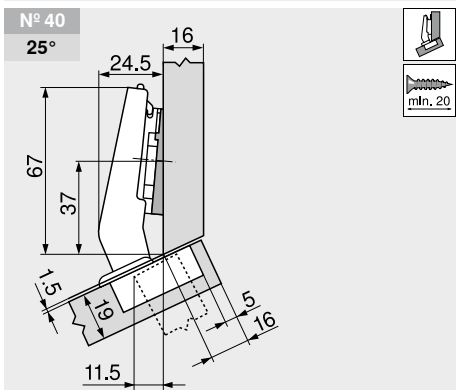
Short-URL
www.blum.com/a210



Planung

Hinweis

Die Maße gelten bei Werkseinstellung. Bei Abweichungen verändert sich die Anschlagsituation. Wir empfehlen einen Anschlagversuch. Die Befestigungsposition der Montageplatte weicht zum Teil von der Standardbefestigungsposition ab.



Bezeichnung	Distanz (mm)	Art.-Nr.
Montageplatte	0	173H7100
Winkelkeil	-5°	171A5500

Bezeichnung	Distanz (mm)	Art.-Nr.
Montageplatte	6	175H9160

Bezeichnung	Distanz (mm)	Art.-Nr.
Montageplatte	0	173H7100
Winkelkeil	+5°	171A5070