

Wandschalter Zigbee mw²

Typ: HA-ZWS-MW²



HALEMEIER

de Technik in Kürze

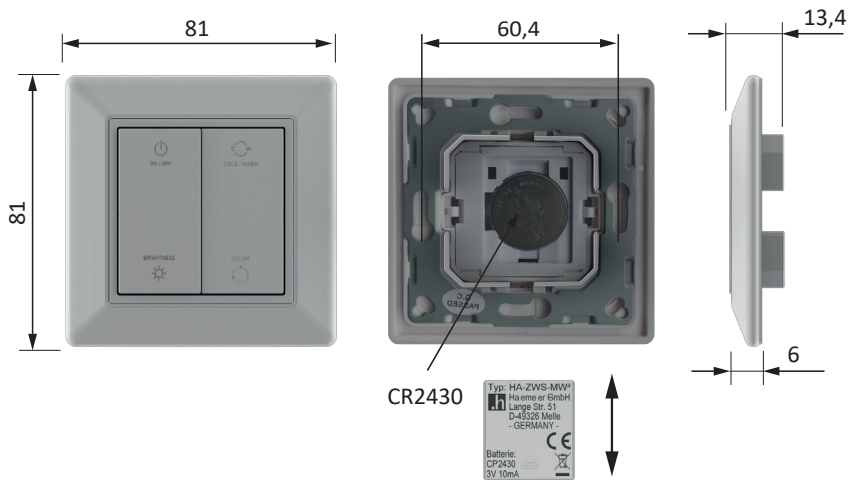
Wandsender

Batterie: CR2430
3V 10mA

Halemeier Zigbee Controller zur Steuerung von Leuchten mit und ohne MultiWhite².

Geräteunterstützung:

- Nutzt das Protokoll Zigbee 3.0
- Unterstützt Zigbee TouchLink
- Kompatibel mit Zigbee Gateway-Universalprodukten



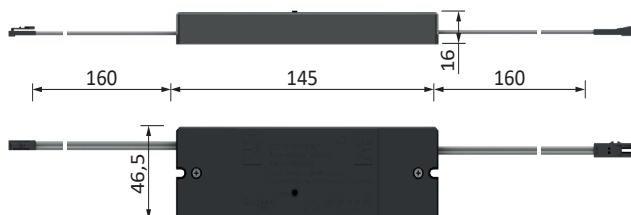
HINWEIS: Bitte lesen Sie diese Anweisung aufmerksam vor Installation und Inbetriebnahme

Kombinierbar mit:

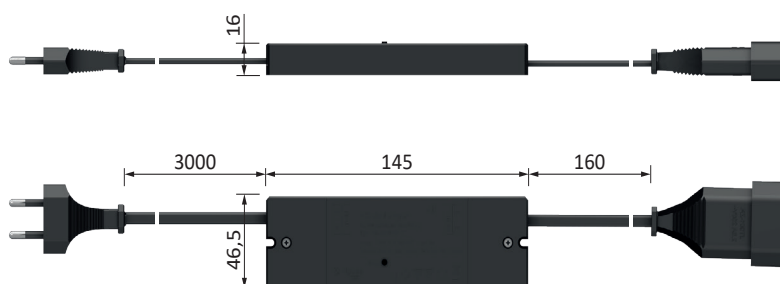
31.118.01 Smartempfänger MultiWhite² 12VDC



31.100.01 / 31.102.01 Smartempfänger 12VDC / 24VDC *(ohne MultiWhite²)



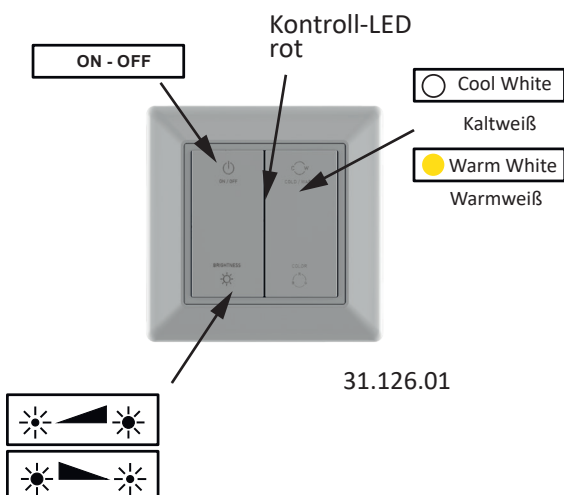
31.104.01 Smartempfänger 230/240VAC *(zum an/aus Schalten)



Funktionsbeschreibung

Zigbee Wandschalter:

Nach Anschluß der Leuchten stellen Sie die Spannungsversorgung her und steuern ihre Leuchten mit dem Wandschalter wie beschrieben.



31.126.01

de Achtung:



Unter dem QR-Code bzw. der unten aufgeführten Internetadresse finden Sie die CE/RED Erklärung und zusätzliche Anleitungen zur Einbindung in Ihr SmartHome System (Hue, Echo Plus, usw.)

<https://cloud.halemeier.de:444/index.php/s/SmartHomeByHalemeier>

Wandschalter Zigbee mw²

Typ: HA-ZWS-MW²



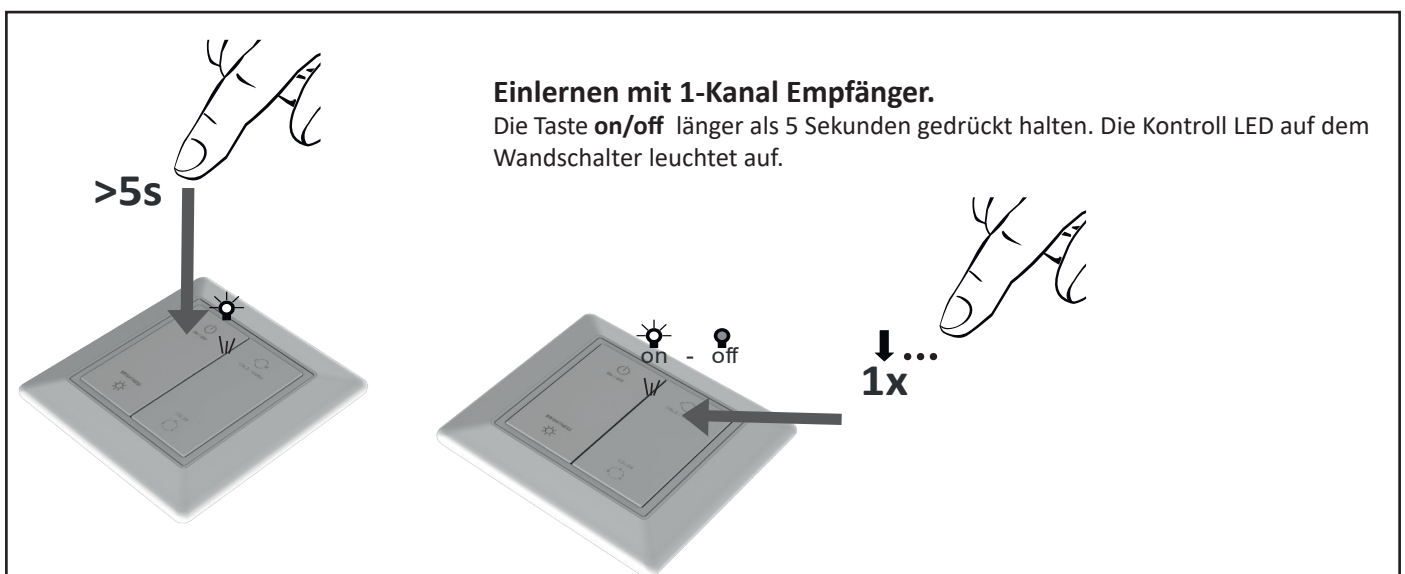
HALEMEIER

Einlernen – Verbindung

über Touchlink zu einem anderen kompatiblen Gerät, wie z.B. Halemeier Zigbee Smartempfänger.

Start Einlern-Modus der Halemeier

Zigbee Empfänger: 4x Prog. Taste drücken

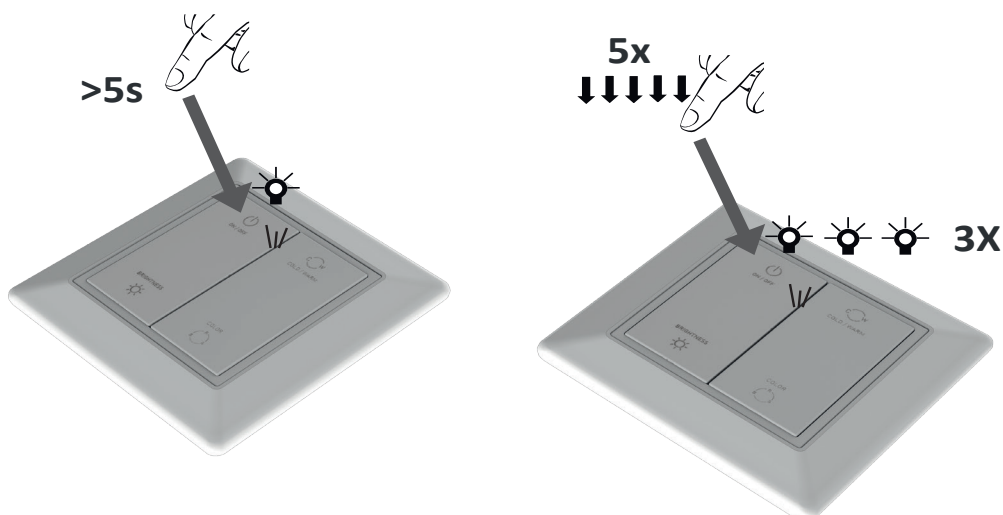


Die **on/off** Taste des Wandschalters länger als 5 Sekunden gedrückt halten. Bis die Kontroll LED rot aufleuchtet.

Factory Reset – Entfernen aller Verbindungen, um eine neue Konfiguration zu starten

!!! Alle Verbindungen zu Geräten und die Verbindung zum Netzwerk werden gelöscht!!!

Danach die **on/off** Taste des Wandschalters **5x kurz** hintereinander drücken. Zur Bestätigung des „**Factory Reset**“ blinkt die Kontroll LED **3x** rot auf.



Wall switch Zigbee mw²

Typ: HA-ZWS-MW²



HALEMEIER

en Technical details

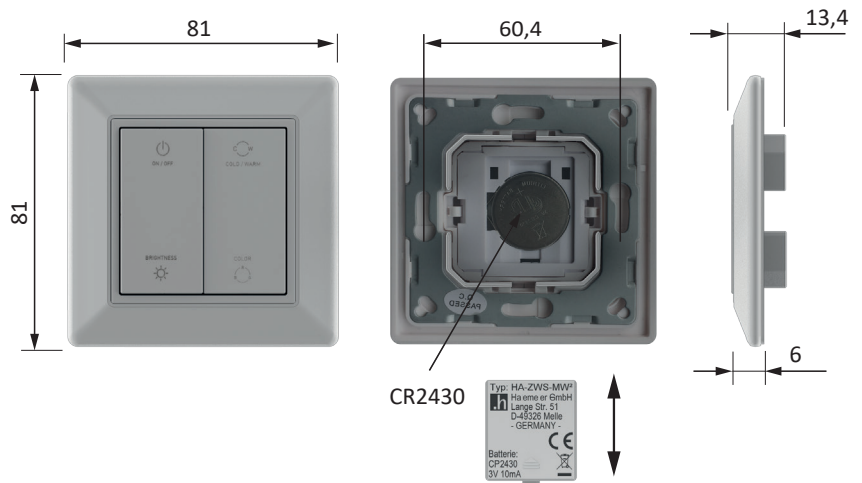
ZigBee wall switch:

Battery: CR2430
3V 10mA

Halemeier Zigbee Controller for controlling lights with and without MultiWhite²

Device support

- Uses the Zigbee 3.0 protocol
- Supports Zigbee TouchLink
- Compatible with Zigbee gateway universal products

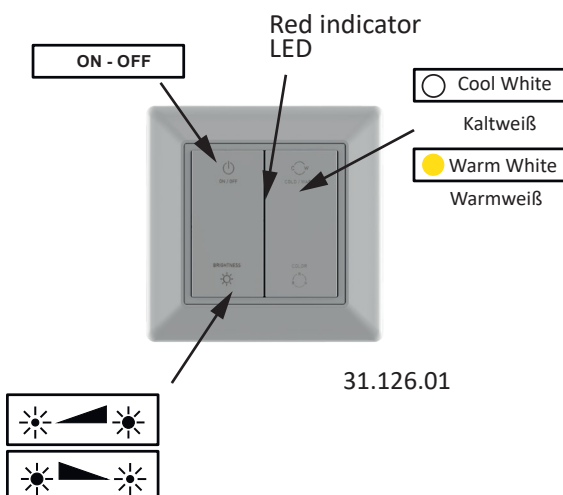


NOTE: Please read these instructions carefully before installation and commissioning

Functional description

Zigbee transmitter:

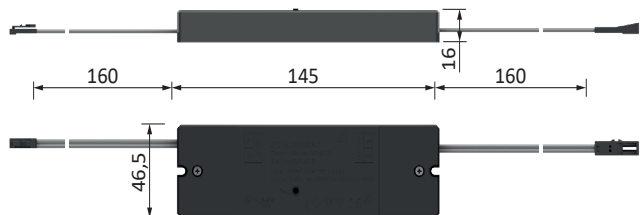
After connecting the lights, connect to the power supply and control the lights with the wall switch as described.



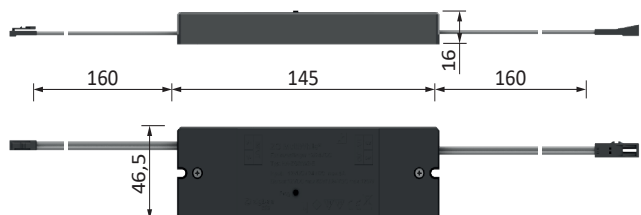
31.126.01

Combinable with:

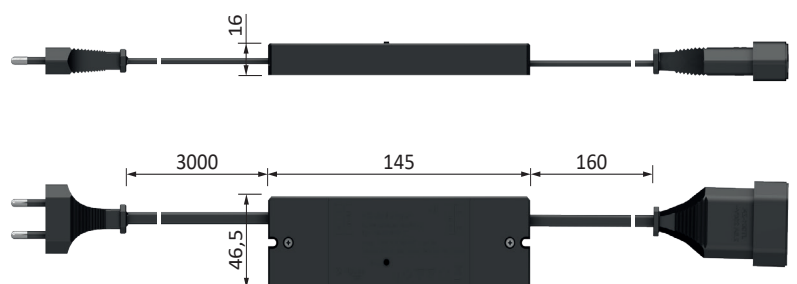
31.118.01 Smart Receiver MultiWhite² 12VDC



31.100.01 / 31.102.01 Smart Receiver 12VDC / 24VDC *(without MultiWhite²)



31.104.01 Smart Receiver 230/240VAC *(to switch on / off)



en Please note:



Under the QR code or the Internet address listed below, you will find the CE/RED explanation and additional instructions for integration into your SmartHome system (Hue, Echo Plus, etc.)

<https://cloud.halemeier.de:444/index.php/s/SmartHomeByHalemeier>

Wall switch Zigbee mw²

Typ: HA-ZWS-MW²



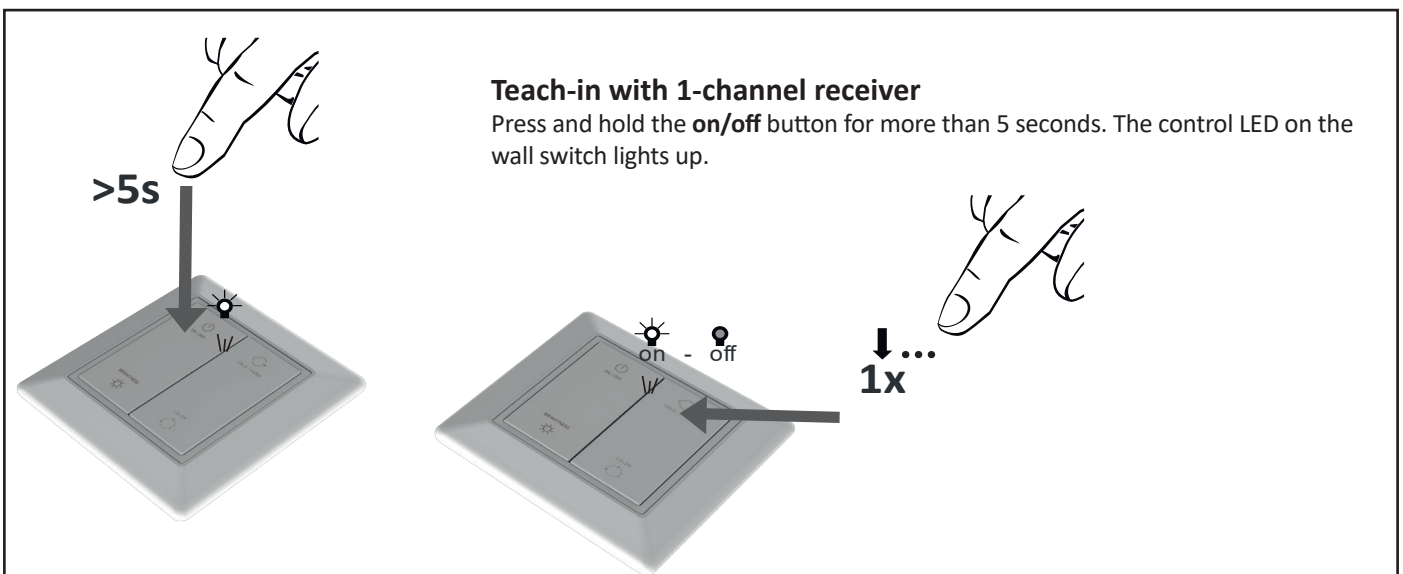
HALEMEIER

Teach-in – Connection

via Touchlink to another compatible device, e.g. Halemeier Zigbee Transmitter

First, the receiver is set to teach-in mode.

Zigbee receiver: Press Prog. button 4x

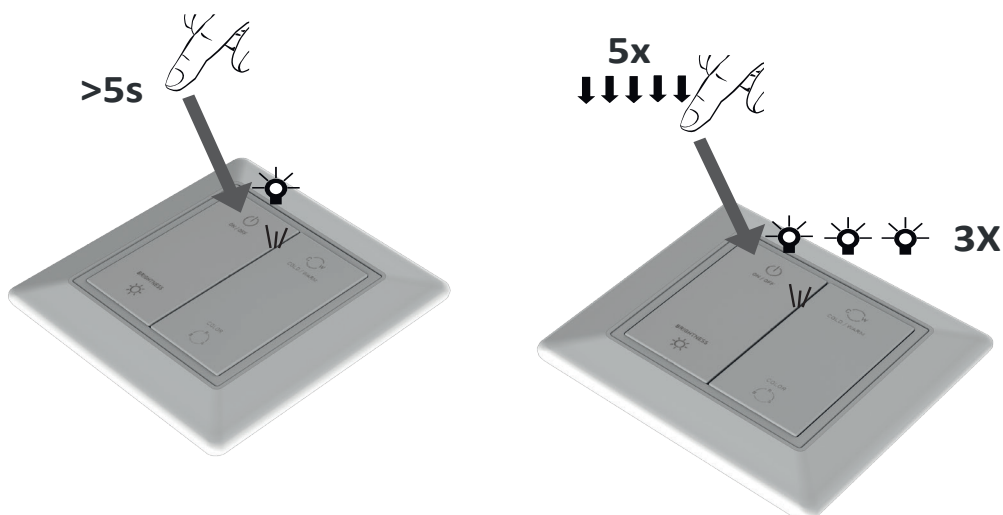


Press and hold the **on/off** button on the wall switch for more than 5 seconds. Until the control LED lights up red.

Factory reset – Remove all connections to start a new configuration

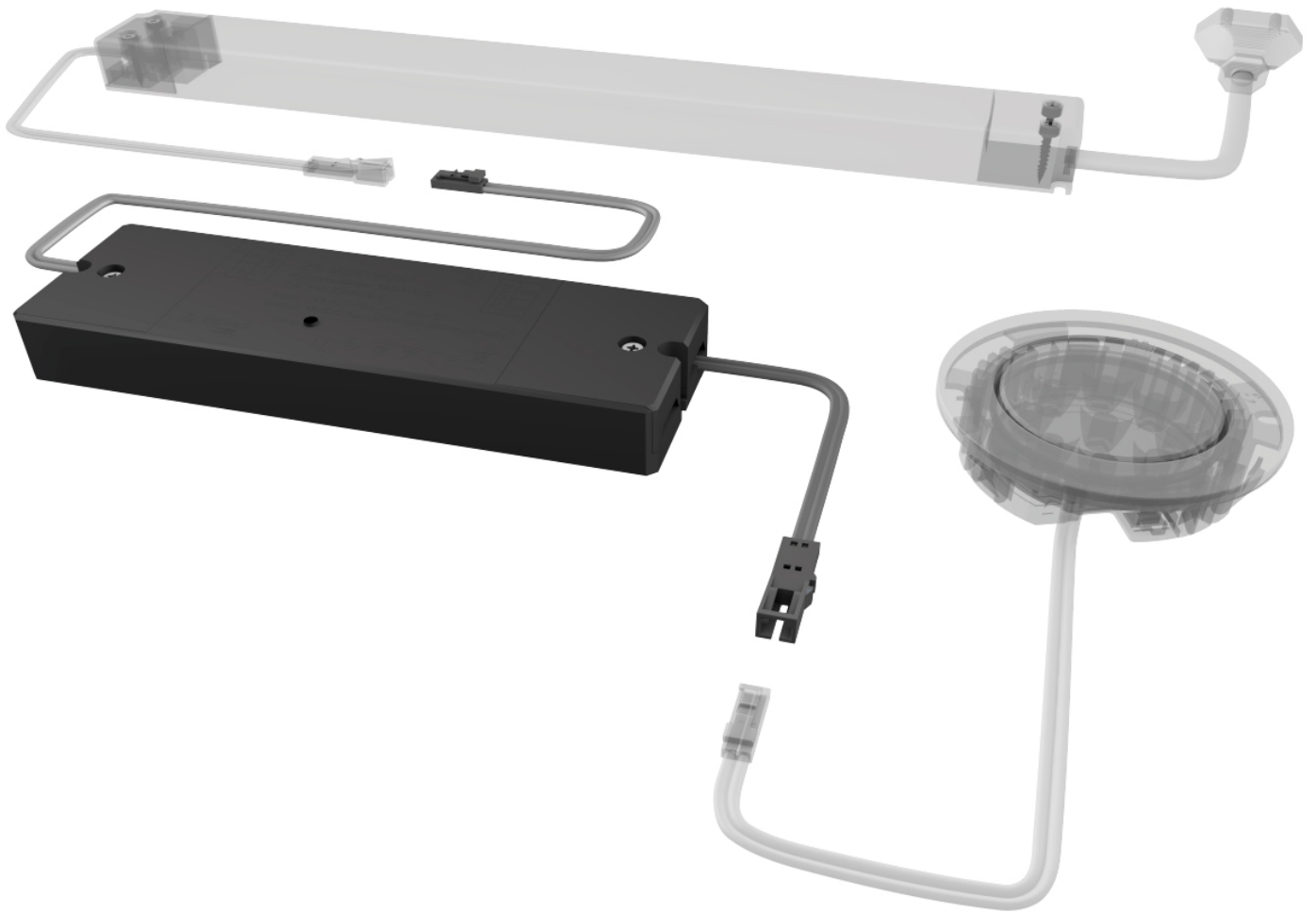
!!! All connections to devices and the connection to the network will be deleted!!!

Then press the **on/off** button of the wall switch **5 times in quick succession**. To confirm the „Factory Reset“, the control LED flashes red **3 times**.

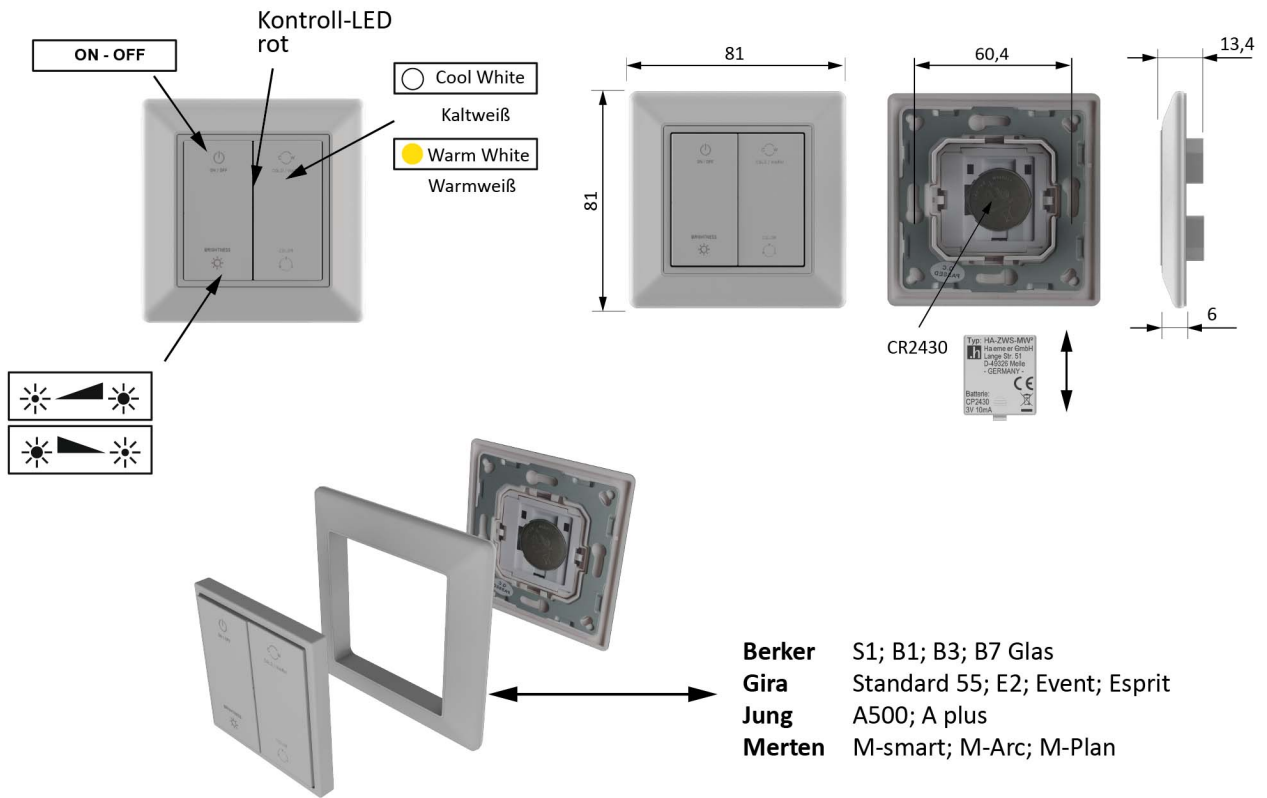


<https://halemeier.de/produkte/schalttechnik/wandsender-smart/>

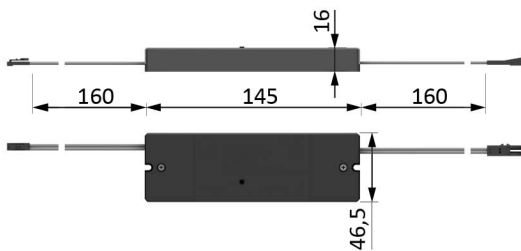
Montagezeichnung



Masszeichnung



Smartempfänger des Sets 31.118.01
smart receiver of set



Smartempfänger des Sets 31.131.01 /31.128.01
smart receiver of set

