

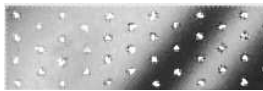
# Simpson Strong-Tie Lochbleche

**SIMPSON**

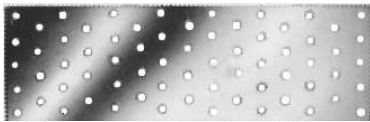
**Strong-Tie**

®

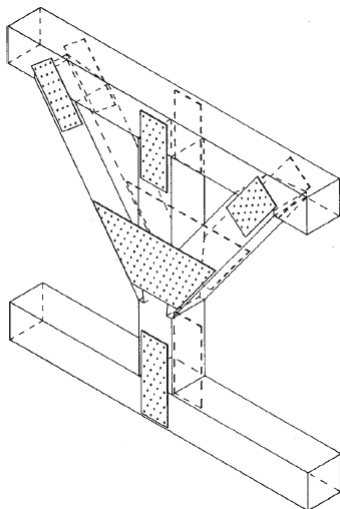
## Simpson Strong-Tie Lochbleche 20530, 40x160x2,0 mm 20555, 80x200x2,0 mm



**20530**  
40x160x2,0 mm



**20555**  
80x200x2,0 mm



Allg. bauaufsichtliche Zulassung  
Z-9.1-629 für 1,5mm Bleche.  
Die 2,0 bis 3,0mm Bleche sind in  
der DIN geregelt.

Lochbleche werden aus feuerverzinkten Stahlblechen und mit einem Lochmuster hergestellt.

Für Lochbleche gibt es viele Anwendungsmöglichkeiten im konstruktiven Holzbau.

Sie werden insbesondere für die Herstellung von Fachwerk- und Kehlbalckenbindern verwendet.

### Montage:

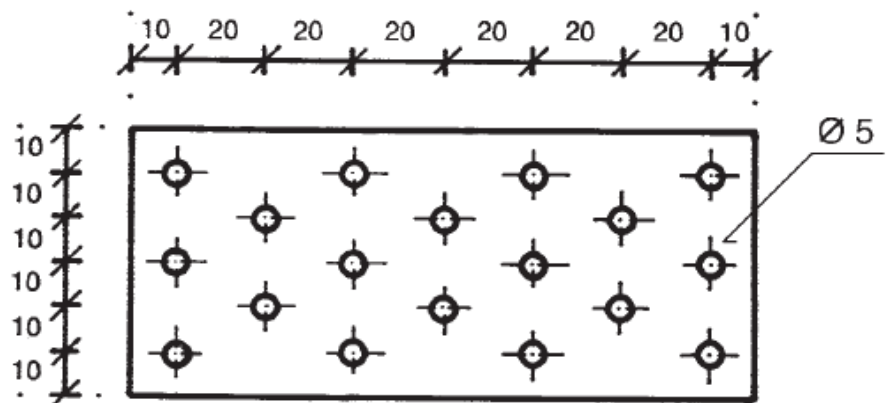
Lochbleche werden mit CNA 4,0x1 Kammnägeln oder CSA 5,0x1 Schrauben befestigt. Die zu verbindenden Holzteile sollten die gleiche Breite haben. Es sollten immer 2 Lochbleche pro Anschluss verwendet werden und die ausersten Nagel/ Schrauben der Platte werden zuerst eingeschlagen. Die Anforderungen der Holzbaunorm bezgl. Rand- und Endabstände müssen eingehalten werden.

### Stahlqualität:

S 250 GD + Z 275 gemäß DIN EN 10326:2004.

### Korrosionsschutz:

275 g/m<sup>2</sup> beidseitig –  
entsprechend einer Zinkschichtdicke von ca. 20 µm.



Artikelbeschreibung	Artikel-Nr.
Lochblech, 20530, 40x160x2,0 mm	E570590
Lochblech, 20555, 80x200x2,0 mm	E520610