

+20° II – Winkelscharnier aufschlagend



- CLIP top BLUMOTION mit integrierter BLUMOTION (mit Deaktivierung)
- CLIP top ohne Schließautomatik (Feder)
- Winkelscharnier +20° II
- Öffnungswinkel 95°
- 3-dimensionale Fronteinstellung
- Komfortable Tiefeneinstellung über Gewindeschnecke
- Werkzeuglose Montage und Demontage der Front am Korpus
- Bei INSERTA zusätzlich werkzeuglose Montage des Topfes

Webcode  
DQDURY

Seitenhinweise

WA	Winkel		
	15°	20°	25°
	N° 18	N° 19	N° 20
	128	129	124
	N° 48	N° 49	N° 50
	128	129	124
	N° 3	N° 4	N° 5
	131	129	129
	N° 38	N° 39	N° 40
	131	131	126
	N° 55	N° 56	N° 57
	128	129	124

Übersicht – Winkelanwendungen  
WA Winkelanwendung 116

Bestellinformation

Topf	Scharnier	Feder	INSERTA	Farbe	Art.-Nr.
	CLIP top	●	NI	NI	79B9595
	BLUMOTION	○		Vernickelt	
		○			

Topf	Scharnier	Feder	Anschrauben	Farbe	Art.-Nr.
	CLIP top	●	NI	NI	79B9555
	BLUMOTION	○			
	CLIP top	○			78A9555.T

Zubehör	Druck   Prägung	Schrift-zug	Farbe	Art.-Nr.
	Unbedruckt	–	NI	70.1553
	Geprägt	Blum	NI	70.1553.BP

Zubehör	Scharnier	Farbe	Art.-Nr.
	CLIP top	NI	70T3504
	BLUMOTION		
	CLIP top	NI	70T1504

Ausführung	Feder	Art.-Nr.
Kurzversion	○	956.1004
Langversion	○	956A1004
Langversion	●	956A1006

Spanplattenschraube	Ø (mm)	Länge (mm)	Art.-Nr.
	3.5	15	609.1500
	3.5	17	609.1700

Hinweis

CLIP top BLUMOTION- und CLIP top-Scharniere können nicht an einer Front miteinander kombiniert werden.

Seitenhinweise

Übersicht – CLIP top BLUMOTION   CLIP top – Scharniere	71
Montageplatten	144
Zubehör – Scharnierarm-Abdeckkappe	151
Zubehör – Allgemein	153

Übersicht – TIP-ON für Türen	171
Übersicht – Verarbeitungshilfen	591
Weitere techn. Informationen	698

Montage, Demontage und Einstellung

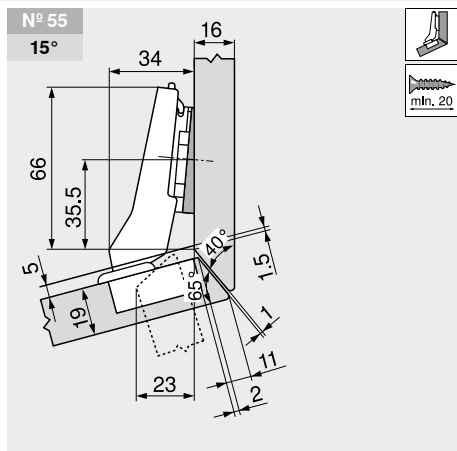
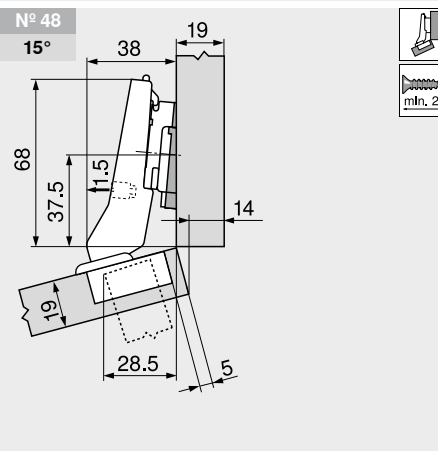
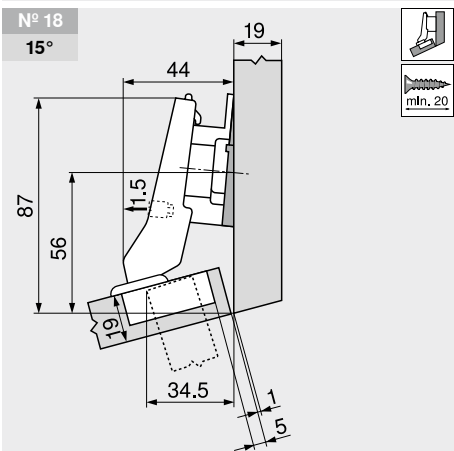
Short-URL  
[www.blum.com/a210](http://www.blum.com/a210)



Planung

Hinweis

Die Maße gelten bei Werkseinstellung. Bei Abweichungen verändert sich die Anschlagsituation. Wir empfehlen einen Anschlagversuch. Die Befestigungsposition der Montageplatte weicht zum Teil von der Standardbefestigungsposition ab.



Bezeichnung	Distanz (mm)	Art.-Nr.
Montageplatte	9	175H7190
Winkelkeil	-5°	171A5500

Bezeichnung	Distanz (mm)	Art.-Nr.
Montageplatte	3	173H7130
Winkelkeil	-5°	171A5500

Bezeichnung	Distanz (mm)	Art.-Nr.
Montageplatte	0	173H7100
Winkelkeil	-5°	171A5500