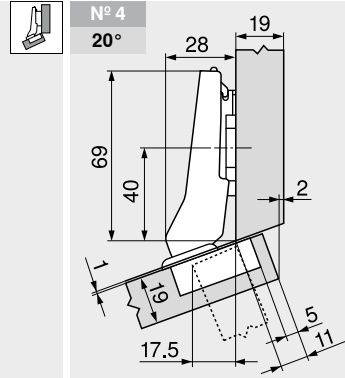
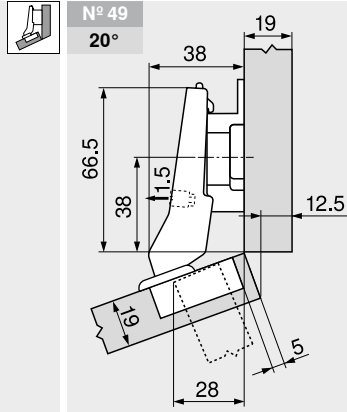
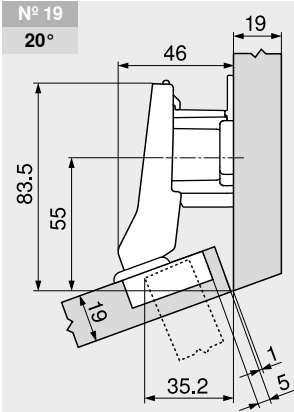


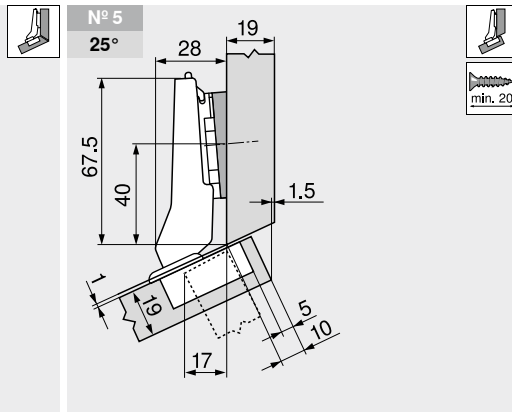
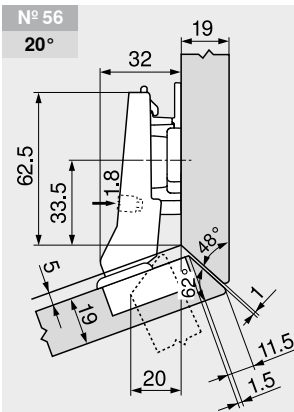
+20° II – Winkelscharnier aufschlagend

Webcode  
DQDURY

Planung

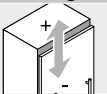


Bezeichnung	Distanz (mm)	Art.-Nr.	Bezeichnung	Distanz (mm)	Art.-Nr.	Bezeichnung	Distanz (mm)	Art.-Nr.
Montageplatte	18	175H7190.22	Montageplatte	9	175H7190	Montageplatte	0	173H7100

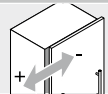


Bezeichnung	Distanz (mm)	Art.-Nr.	Bezeichnung	Distanz (mm)	Art.-Nr.
Montageplatte	6	175H9160	Montageplatte	0	173H7100
			Winkelkeil	+5°	171A5010

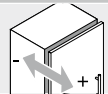
Einstellung



Max. ±3.0 mm  
Siehe Montageplatten

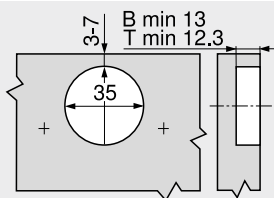


±1.8 mm



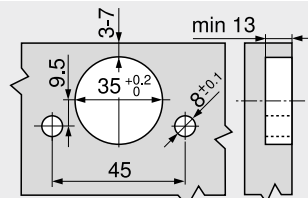
±2.0 mm

Schraubmontage

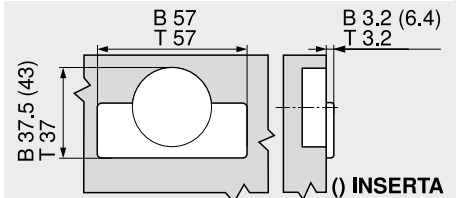


B CLIP top BLUMOTION  
T CLIP top

INSERTA-Montage



Topfmaße



B CLIP top BLUMOTION  
T CLIP top