

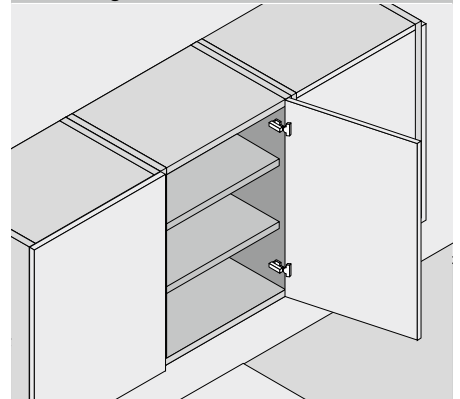
110°-Spezialscharnier



- Scharnier für **größeren Frontaufschlag** bei dicken Korpusseiten
- **CLIP top BLUMOTION** mit integrierter **BLUMOTION** (mit Deaktivierung)
- **CLIP top** mit oder ohne Schließautomatik (Feder)
- Öffnungswinkel 110°
- 3-dimensionale Fronteinstellung
- Komfortable Tiefeneinstellung über Gewindeschnecke
- Werkzeuglose Montage und Demontage der Front am Korpus
- Bei **INSERTA** zusätzlich werkzeuglose Montage des Topfes

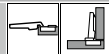
 Webcode
DQDFAM

Anwendung



Bestellinformation

Eckanschlag



Topf		INSERTA		
Scharnier	Feder	Farbe	Art.-Nr.	
CLIP top BLUMOTION	●	NI ONS	73B3590	
CLIP top	●	NI	73T3590	
CLIP top	○	NI	72T3590.TL	
●	Mit Feder	NI	Vernickelt	
○	Ohne Feder	ONS	Onyxschwarz	

Topf		Anschrauben		
Scharnier	Feder	Farbe	Art.-Nr.	
CLIP top BLUMOTION	●	NI ONS	73B3550	
CLIP top	●	NI	73T3550	
CLIP top	○	NI	72T3550.TL	

Topf		Einpressen		
Scharnier	Feder	Farbe	Art.-Nr.	
CLIP top BLUMOTION	●	NI	73B3580	
CLIP top	●	NI	73T3580	

Zubehör

Druck Prägung		Schriftzug	Farbe	Art.-Nr.
Unbedruckt		–	NI ONS	70.1503
Geprägt		Blum	NI ONS	70.1503.BP

Hinweis

Bei Kombination von CLIP top BLUMOTION- und CLIP top-Scharnieren mit Feder an kleinen leichten Fronten bis ca. 300 mm Breite, wird ein Anschlagversuch empfohlen. Bei größeren Frontbreiten FB wird eine Kombination nicht empfohlen.

Zubehör – Allgemein

Öffnungswinkelbegrenzer		
Öffnungswinkel	Farbe	Art.-Nr.
86°	Schwarz	70T3553

TIP-ON für Türen			
Ausführung	Feder	Art.-Nr.	
Kurzversion	○	956.1004	
Langversion	○	956A1004	
Langversion	●	956A1006	
●	Mit Feder	○	Ohne Feder

Scharniertopf-Abdeckkappe			
Scharnier	Farbe	Art.-Nr.	
CLIP top BLUMOTION	NI ONS	70T3504	
CLIP top	NI	70T3504	
NI	Vernickelt	ONS	Onyxschwarz

Scharniertopf-Distanz		
Scharnier	Distanz (mm)	Art.-Nr.
CLIP top BLUMOTION	1.5	70T3507.21
CLIP top	1.5	70T3507.21

Spanplattenschraube		
Ø (mm)	Länge (mm)	Art.-Nr.
3.5	15	609.1500
3.5	17	609.1700

Einpressmatrize		
Farbe	Material	Art.-Nr.
Orange	Kunststoff	MZM.0040