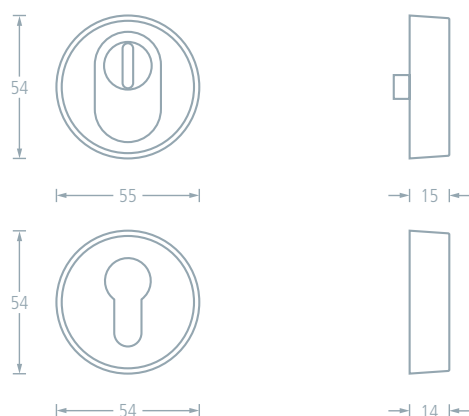


# SCHUTZROSETTEN

## GenoTop Schutzrosette



Werkstoff: Edelstahl  
Oberfläche: matt

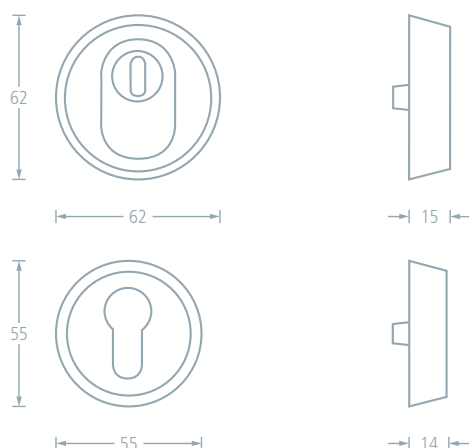
Werkstoff: Aluminium  
Oberfläche: F1 natursilber eloxiert

Ausführung: Türstärke 38 – 67 mm mit Innenrosette.  
Zylinderabdeckung: für Zylinderüberstände 8 – 15 mm

Bezeichnung	Beschreibung	Edelstahl	Alu F1
Schutzrosette	mit Zylinderabdeckung	E419829	E439827
	ohne Zylinderabdeckung	E429828	E449826



## FSB Schutzrosette 7393 / 7391



Werkstoff: Edelstahl  
Oberfläche: matt

Werkstoff: Aluminium  
Oberfläche: F1 natursilber eloxiert

Ausführung: Türstärke 67 – 71 mm mit Innenrosette.  
Zylinderabdeckung: für Zylinderüberstände 8 – 15 mm

Bezeichnung	Beschreibung	Edelstahl	Alu F1
7393	mit Zylinderabdeckung	E406785	E416784
7391	ohne Zylinderabdeckung	E408294	E418293

