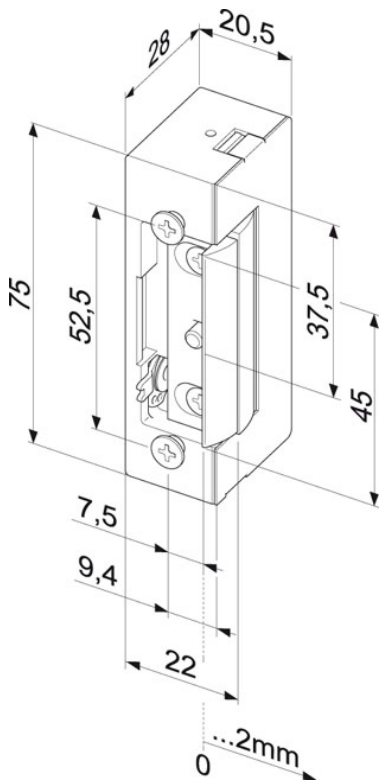


# Elektro-Türöffner 27E-----D11



Modell mit mechanischer Entriegelung (Tagesentriegelung).

### Vorteilspunkte im Überblick

- Für alle gängigen Schließbleche geeignet
- Durch 180° gedrehte Montage DIN-rechts und -links verwendbar
- Symmetrische Bauform

### Technische Daten

Spannung	6-12 V AC/DC
Verstellbare Falle (FF, FaFix®)	Ja
Mechanische Entriegelung (E)	Ja
Arbeitsstrom	Ja
Arretierung	Ja
Festigkeit gegen Aufbruch	3500 N
Höhe	75 mm
Breite	20,5 mm
Tiefe	28 mm
Betriebstemperaturbereich	-15 °C bis +40 °C
Einbaulage	senkrecht und waagrecht
Betriebsspannung Toleranzbereich 6 V	wie angegeben
Betriebsspannung Toleranzbereich 12 V	wie angegeben
Nennwiderstand 6 V	9,1 Ω
Nennwiderstand 12 V	9,1 Ω
AC-Stromaufnahme 6 V	550 mA
AC-Stromaufnahme 12 V	1100 mA
DC-Stromaufnahme(50% Restwelligkeit) 6V	630 mA
DC-Stromaufnahme(50% Restwelligkeit) 12V	1200 mA
DC-Stromaufnahme (stabilisiert) 6V	660 mA
DC-Stromaufnahme (stabilisiert) 12V	1300 mA
Max. Fallenvorlast AC Betrieb 6 V	80 N
Max. Fallenvorlast AC Betrieb 12 V	150 N
Max. Fallenvorlast DC (50% Restwelligkeit) 6 V	80 N
Max. Fallenvorlast DC (50% Restwelligkeit) 12 V	90 N
Max. Fallenvorlast DC (stabilisiert) 6 V	10 N
Max. Fallenvorlast DC (stabilisiert) 12 V	50 N

### Artikelnummer

27E-----D11