

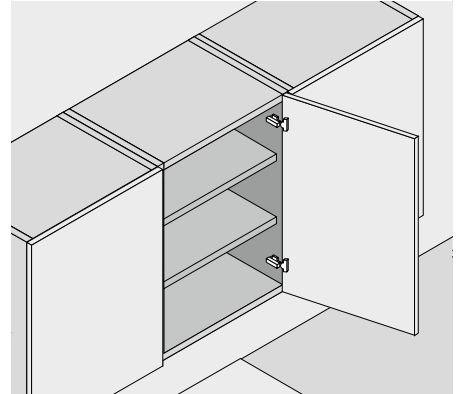
Scharnier für dünne Türen



- Dünne Fronten von 8–14 mm
- EXPANDO T-Befestigungssystem für unterschiedliche Frontmaterialien
- CLIP top BLUMOTION mit integrierter BLUMOTION (mit Deaktivierung)
- CLIP top mit oder ohne Schließautomatik (Feder)
- 0-Einsprung (für Schränke mit Innen- oder Tablaräuszügen)
- Öffnungswinkel 110°
- 3-dimensionale Fronteinstellung
- Werkzeuglose Montage und Demontage der Front am Korpus

Webcode
DQGT1A

Anwendung



Bestellinformation

<input type="checkbox"/> EXPANDO T			
Topf	Scharnier	Feder	Farbe
CLIP top BLUMOTION	●	NI ONS	Art.-Nr. 71B453T
CLIP top	●	NI	71T453T
CLIP top	○	NI	70T453T.TL
● Mit Feder	NI	Vernickelt	
○ Ohne Feder	ONS	Onyxschwarz	

Die unterschiedlichen Anschlagsituationen werden durch entsprechende Anschraubpositionen erreicht

Einsatzbereich – EXPANDO T

EXPANDO T eignet sich für die Befestigung von Blum-Beschlägen an dünnen Frontmaterialien im Möbelbau

Bei ausreichender Stabilität und Festigkeit können Frontmaterialien ab 8 mm Dicke eingesetzt werden

Einsatzbereich und Verarbeitungsempfehlung

Von Blum getestete Materialien	Querzugfestigkeit (N/mm ²)	Mindestanzugmoment (Nm)
Spanplatte	> 0.40	1.5
MDF	> 0.60	1.5
HDF		2
HPL		2
Mineralwerkstoffe		2
Naturstein Granit Nero Assoluto		3
Kunststein Quarzkomposit		3
Keramikplatten		3

Zubehör

Scharnierarm-Abdeckkappe			
Druck Prägung	Schriftzug	Farbe	Art.-Nr.
Unbedruckt	–	NI ONS	70.4503
Geprägt	Blum	NI	70.4503.BP

Haftungsausschluss

Blum übernimmt keine Haftung bei Verwendung von EXPANDO T in Kombination mit nicht angeführten Materialien oder in Kombination mit Beschlägen anderer Hersteller

Es wird empfohlen, die Montage durch den fachkundigen Möbelhersteller vornehmen zu lassen

Hinweis

Bei Kombination von CLIP top BLUMOTION- und CLIP top-Scharnieren mit Feder an kleinen leichten Fronten bis ca. 300 mm Breite, wird ein Anschlagversuch empfohlen. Bei größeren Frontbreiten FB wird eine Kombination nicht empfohlen.

Zubehör – Allgemein

Öffnungswinkelbegrenzer		
Öffnungswinkel	Farbe	Art.-Nr.
85°	Tiefgrau	70T4503
92°	R7037	70T4503.09
R7037 RAL 7037 Staubgrau		

TIP-ON für Türen			
Ausführung	Scharnier	Feder	Art.-Nr.
Kurzversion	CLIP top	○	956.1004
Langversion	CLIP top	○	956A1004
Langversion	CLIP top	●	956A1006
● Mit Feder		○ Ohne Feder	

Scharnertopf-Abdeckkappe		
Scharnier	Farbe	Art.-Nr.
CLIP top BLUMOTION	NI ONS	70T4504
CLIP top	NI	70T4504
NI Vernickelt	ONS Onyxschwarz	