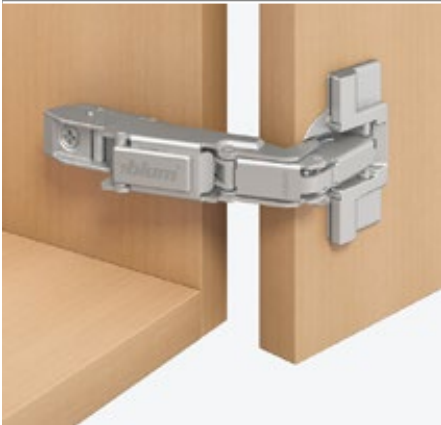


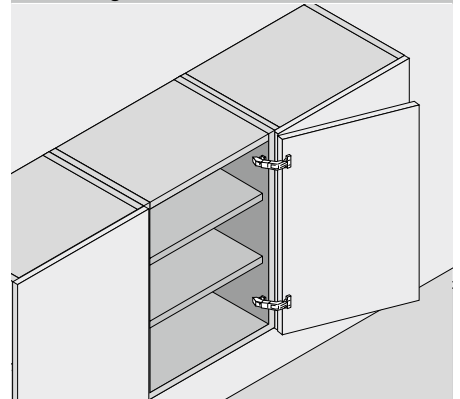
170°-Scharnier



- **CLIP top** mit oder ohne Schließautomatik (Feder)
- Öffnungswinkel 170°
- 3-dimensionale Fronteinstellung
- Komfortable Tiefeneinstellung über Gewindeschnecke
- Werkzeuglose Montage und Demontage der Front am Korpus
- Bei **INSERTA** zusätzlich werkzeuglose Montage des Topfes

 Webcode
 DQDI3Y

Anwendung



Bestellinformation

Eckanschlag

Topf		INSERTA		
Scharnier	Feder	Farbe	Art.-Nr.	
CLIP top	●	NI	71T6540B	
CLIP top	○	NI	70T6540BTL	
●	Mit Feder		NI	Vernickelt
○	Ohne Feder			

Topf		Anschrauben		
Scharnier	Feder	Farbe	Art.-Nr.	
CLIP top	●	NI	71T6550	
CLIP top	○	NI	70T6550.TL	

Topf		Einpressen		
Scharnier	Feder	Farbe	Art.-Nr.	
CLIP top	●	NI	71T6580	

Zubehör

BLUMOTION 973A		
Ausführung	Art.-Nr.	
Zum Aufstecken	973A6000	

Scharnierarm-Abdeckkappe			
Druck Prägung	Schrift-zug	Farbe	Art.-Nr.
Unbedruckt	–	NI	80.6507
Geprägt	Blum	NI	80.6507.BP

Mittelanschlag

Topf		INSERTA		
Scharnier	Feder	Farbe	Art.-Nr.	
CLIP top	●	NI	71T6640B	
●	Mit Feder		NI	Vernickelt
○	Ohne Feder			

Topf		Anschrauben		
Scharnier	Feder	Farbe	Art.-Nr.	
CLIP top	●	NI	71T6650	
CLIP top	○	NI	70T6650.TL	

Topf		Einpressen		
Scharnier	Feder	Farbe	Art.-Nr.	
CLIP top	●	NI	71T6680	

Zubehör

BLUMOTION 973A		
Ausführung	Art.-Nr.	
Zum Aufstecken	973A6000	

Scharnierarm-Abdeckkappe			
Druck Prägung	Schrift-zug	Farbe	Art.-Nr.
Unbedruckt	–	NI	80.6507
Geprägt	Blum	NI	80.6507.BP

Innenanschlag

Scharniere für Mittelanschlag und 9 mm erhöhte Montageplatte verwenden

Zubehör – Allgemein

Öffnungswinkelbegrenzer		
Öffnungswinkel	Farbe	Art.-Nr.
130°	Schwarz	70.6103

Spanplattenschraube		
Ø (mm)	Länge (mm)	Art.-Nr.
3.5	15	609.1500
3.5	17	609.1700

TIP-ON für Türen		
Ausführung	Feder	Art.-Nr.
Kurzversion	○	956.1004
Langversion	○	956A1004
Langversion	●	956A1006
●	Mit Feder	
○	Ohne Feder	

Einpressmatrize		
Farbe	Material	Art.-Nr.
Orange	Kunststoff	MZM.0040