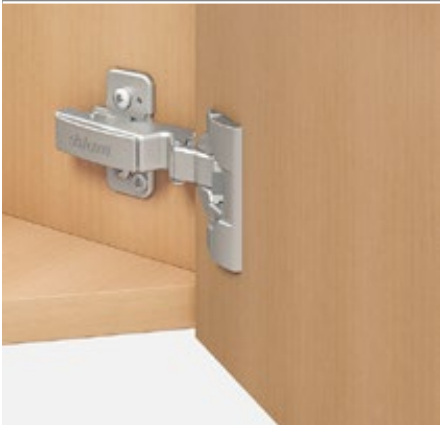


## -45° III – Winkelscharnier max. aufschlagend



- **CLIP top BLUMOTION** mit integrierter **BLUMOTION** (mit Deaktivierung)
- **CLIP top** ohne Schließautomatik (Feder)
- Winkelscharnier –45° III
- Öffnungswinkel 110°
- 3-dimensionale Fronteinstellung
- Komfortable Tiefeneinstellung über Gewindeschnecke
- Werkzeuglose Montage und Demontage der Front am Korpus
- Bei **INSERTA** zusätzlich werkzeuglose Montage des Topfes

**Webcode**  
**DQDYAM**
**Seitenhinweise**

WA	Winkel		
	-50°	-45°	-40°
	N° 26	N° 27	N° 28
	138	138	138

 Übersicht – Winkelanwendungen  
 WA Winkelanwendung **116**
**Bestellinformation**

Topf	Scharnier	Feder	INSERTA	Farbe	Art.-Nr.
	CLIP top	●	NI	NI	<b>79B3490</b>
	BLUMOTION	○	Vernickelt		
	●	Mit Feder			
	○	Ohne Feder			

Topf	Scharnier	Feder	Anschrauben	Farbe	Art.-Nr.
	CLIP top	●	NI	NI	<b>79B3450</b>
	BLUMOTION	○			
	CLIP top	○			<b>78A5450.T</b>

Zubehör	Druck   Prägung	Schrift-zug	Farbe	Art.-Nr.
	Unbedruckt	–	NI	<b>70.1553</b>
	Geprägt	Blum	NI	<b>70.1553.BP</b>

Zubehör	Scharnier	Farbe	Art.-Nr.
	CLIP top	NI	<b>70T3504</b>
	BLUMOTION		
	CLIP top	NI	<b>70T1504</b>

Ausführung	Feder	Art.-Nr.
Kurzversion	○	<b>956.1004</b>
Langversion	○	<b>956A1004</b>
Langversion	●	<b>956A1006</b>

Spanplattenschraube	Ø (mm)	Länge (mm)	Art.-Nr.
	3.5	15	<b>609.1500</b>
	3.5	17	<b>609.1700</b>

**Hinweis**

CLIP top BLUMOTION- und CLIP top-Scharniere können nicht an einer Front miteinander kombiniert werden.

**Seitenhinweise**

Übersicht – CLIP top BLUMOTION   CLIP top – Scharniere	<b>71</b>
Montageplatten	<b>144</b>
Zubehör – Scharnierarm-Abdeckkappe	<b>151</b>
Zubehör – Allgemein	<b>153</b>

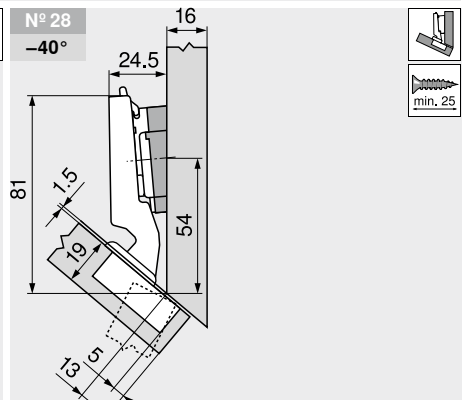
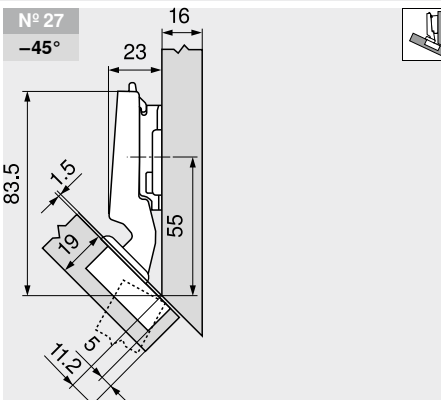
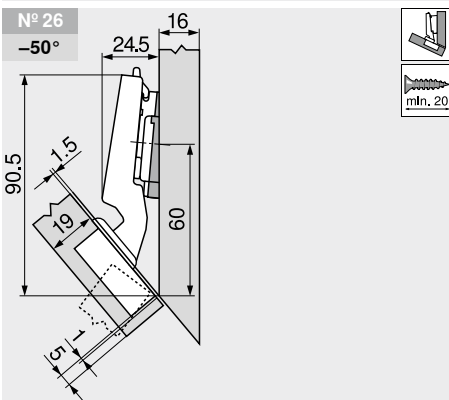
Übersicht – TIP-ON für Türen	<b>171</b>
Übersicht – Verarbeitungshilfen	<b>591</b>
Weitere techn. Informationen	<b>698</b>

**Montage, Demontage und Einstellung**

 Short-URL  
[www.blum.com/a210](http://www.blum.com/a210)

**Planung**
**Hinweis**

Die Maße gelten bei Werkseinstellung. Bei Abweichungen verändert sich die Anschlagsituation. Wir empfehlen einen Anschlagversuch. Die Befestigungsposition der Montageplatte weicht zum Teil von der Standardbefestigungsposition ab.



Bezeichnung	Distanz (mm)	Art.-Nr.
Montageplatte	0	<b>173H7100</b>
Winkelkeil	-5°	<b>171A5500</b>

Bezeichnung	Distanz (mm)	Art.-Nr.
Montageplatte	3	<b>173H7130</b>

Bezeichnung	Distanz (mm)	Art.-Nr.
Montageplatte	0	<b>173H7100</b>
Winkelkeil	+5°	<b>171A5040</b>