

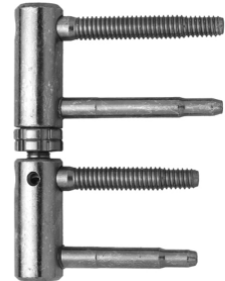


für Holztüren

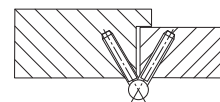
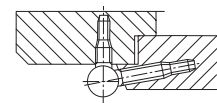
Tragkraft pro Band

50 kg

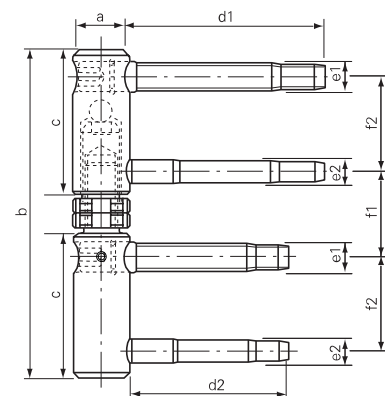
3-dimensional verstellbar



Artikel	Material	Oberfläche	Salznebel-sprüh-test (Std.)	Verpa-ckung
706644	Stahl	verzinkt GSS	640	10



a mm	b mm	c mm	d1 mm	d2 mm	e1 mm	e2 mm	f1 mm	f2 mm
20,0	112,0	49,5	65,0	55,0	9,5	8,4	29,0	32,0



CE gekennzeichnet - geprüft nach EN 1935

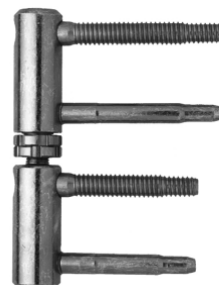


für Holztüren

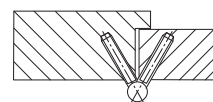
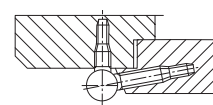
Tragkraft pro Band

50 kg

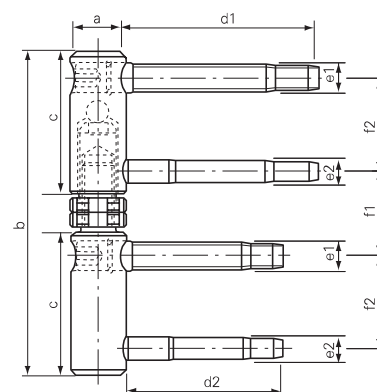
3-dimensional verstellbar



Artikel	Material	Oberfläche	Salznebel- sprüh- test (Std.)	Verpa- ckung
706643	Stahl	verzinkt GSS	640	10



a mm	b mm	c mm	d1 mm	d2 mm	e1 mm	e2 mm	f1 mm	f2 mm
20,0	112,0	49,5	65,0	55,0	9,5	8,4	29,0	32,0



CE gekennzeichnet - geprüft nach EN 1935