

Simonswerk Objektband Tectus TE340 3D

SIMONSWERK

Simonswerk Objektband Tectus TE340 3D für ungefälzte Objekt- und Funktionstüren

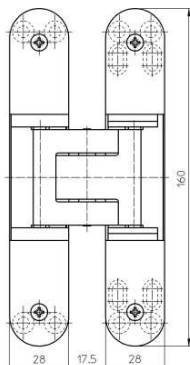
Komplett verdeckt liegend für ungefälzte Türen an Holz-, Stahl- und Aluminiumzargen.

UL-zertifiziert, mit komfortabler 3D-Verstellung, Belastungswert 80 kg, Öffnungswinkel bis 180°, Gesamtlänge 160 mm, DIN rechts und links verwendbar, wartungsfreie Gleitlagertechnik, dreidimensional verstellbar: Seite +/- 3 mm, Höhe +/- 3 mm, Andruck +/- 1 mm.

Verpackungseinheit: 2 Stück



Tectus TE340 3D



Tectus TE340 3D
Vorderansicht

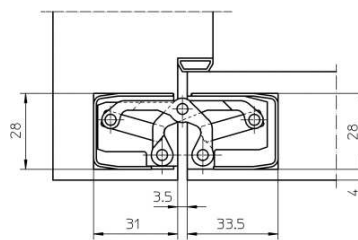


Befestigungsplatte
Futterzarge
TE340 3D FZ/1

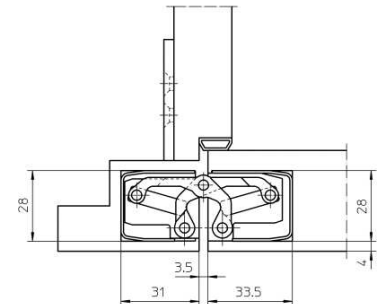


Aufnahmeelement
Stahlzarge
TE340 3D SZ

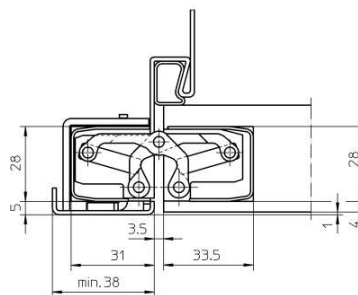
Technische Daten:	
Belastbarkeit	80 kg
Gesamtlänge	160 / 160 mm
Gesamtbreite	28 / 28 mm
Oberfläche	F1 farbig und Edelstahl Look
DIN Richtung	Links / Rechts verwendbar
Fräserdurchmesser	24 mm



Tectus TE340 3D
Blockzarge



Tectus TE340 3D
Futterzarge



Tectus TE340 3D
Stahlzarge



Artikelbeschreibung	Artikel-Nr.
Simonswerk Objektband Tectus TE340 3D, Edelstahl Look	E9440890
Simonswerk Objektband Tectus TE340 3D, F1 farbig	E9430891
Simonswerk Aufnahmeelement Tectus TE340 3D für Stahlzargen, verzinkt	E9410893
Simonswerk Befestigungsplatte Tectus TE340 3D für Futterzargen, verzinkt	E9420892

Die neue Simonswerk Bandserie TE340 3D ersetzt die Simonswerk Tectus Bandserie TE310 3D (E440824, E470821, E460830 + E410824)