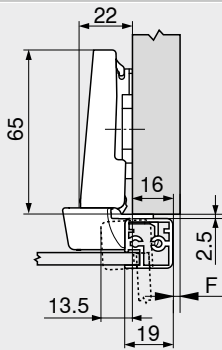


CLIP top BLUMOTION 95°-Alurahmenscharnier Webcode
DQDLMM

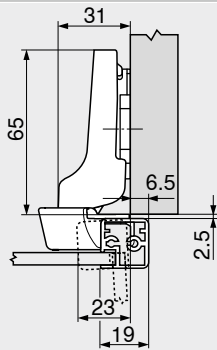
Planung
Scharniermaße und Fugenberechnung bei Werkseinstellung (Montageplatten-Distanz = 0 mm)
 Fronteinsprung bei vollem Öffnungswinkel

Eckanschlag

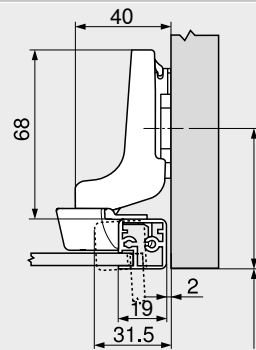


F Fuge

Mittelschlag



Innenanschlag



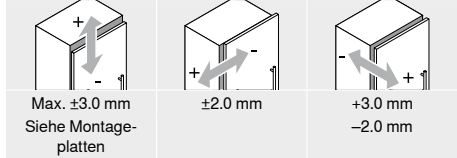
Anschraubposition der Montageplatte um die Rahmendicke +2.5 mm zurücksetzen

Mindestfuge der Fuge F für Alurahmenfronten (R = 1 mm) bei Werkseinstellung

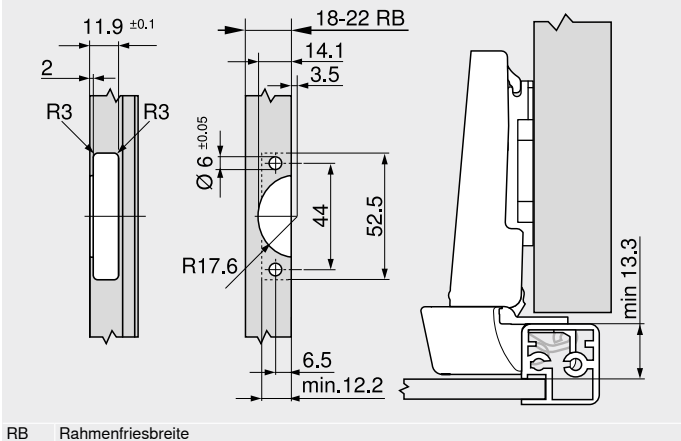
Rahmenfriesbreite RB (mm)	Rahmendicke RS (mm)											
	18	19	20	21	22	24	25	26	27	28	30	32
18	0.2	0.3	0.4	0.6	0.7	1.2	Δ	Δ	Δ	Δ	Δ	Δ
19	0.2	0.3	0.4	0.6	0.7	1.2	Δ	Δ	Δ	Δ	Δ	Δ
20	0.2	0.3	0.4	0.5	0.7	1.1	Δ	Δ	Δ	Δ	Δ	Δ
21	0.2	0.3	0.4	0.5	0.7	1.0	Δ	Δ	Δ	Δ	Δ	Δ
22	0.2	0.3	0.4	0.5	0.7	1.1	Δ	Δ	Δ	Δ	Δ	Δ
Zusätzlich bei +2 mm Seiteneinstellung												
	+0.1	+0.2	+0.3	+0.3	+0.3	+0.4						

Δ Wir empfehlen einen Anschlagversuch

Einstellung



Schraubmontage



RB Rahmenfriesbreite

Seitenhinweise		Montage, Demontage und Einstellung Short-URL www.blum.com/a210	
Übersicht – CLIP top BLUMOTION CLIP top – Scharniere	71		
Montageplatten	144		
Zubehör – Scharnierarm-Abdeckkappe	151		
Zubehör – Allgemein	153		
Übersicht – Verarbeitungshilfen	591		
Weitere techn. Informationen	698		