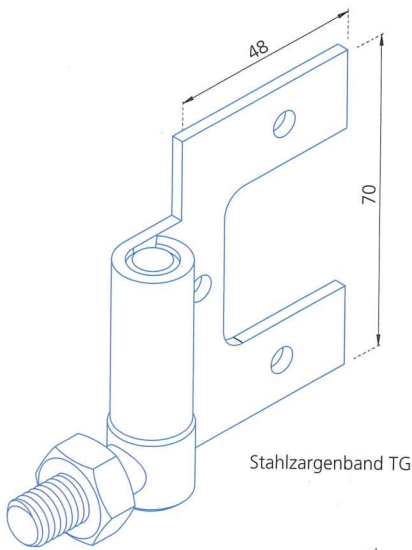


Türbänder



Stahlzargenband TG

Einschraub - Einstemmbänder

für Türen mit Stahlzargen und leichtem Türflügelgewicht
Einschraubzapfen M10 x 22 mm

Bolzendurchmesser 10 mm

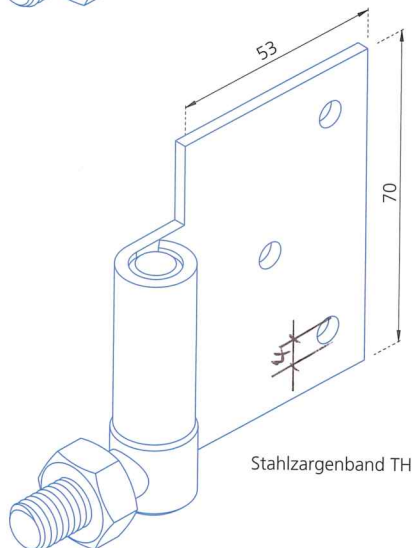
Materialdicke Bandlappen 2,5 mm

Oberfläche galvanisch verzinkt

andere Oberflächenausführung auf Anfrage möglich

Stahlzargenband komplett

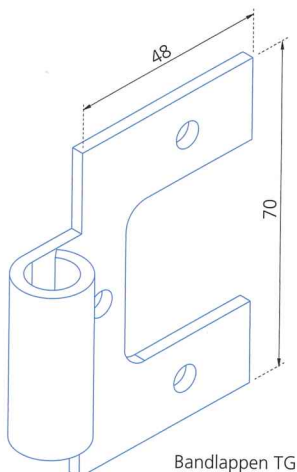
Best.-Nr.	Variante
64-01009-0008	TG, materialsparend
64-02009-0008	TH, voller Lappen



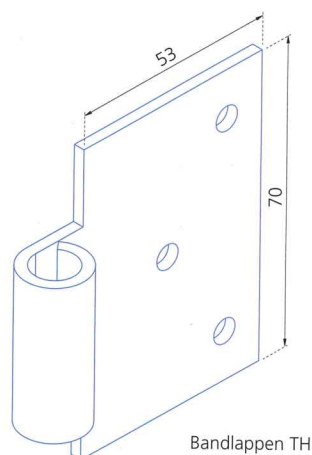
Stahlzargenband TH

Einzelteile Bandlappen

Best.-Nr.	Variante
64-01011-0008	TG, materialsparend
64-02011-0008	TH, voller Lappen



Bandlappen TG



Bandlappen TH