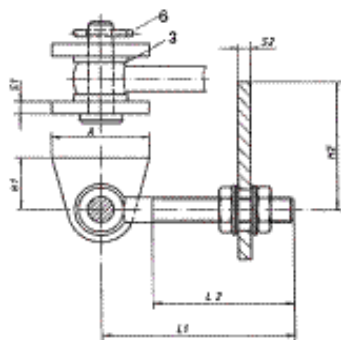
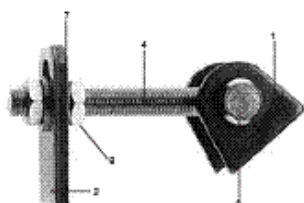


Torbänder verstellbar mit Flacheisen

Torbänder verstellbar mit Flacheisen

Zum Anschweißen an Metalltore
In Breite und Höhe verstellbar
Eisenblanke Gewindeschäfte
Scheiben und Muttern galvanisch verzinkt



<p>Größe 1</p> <p>8 6-kt.-Mutter, verzinkt 7 U-Scheibe A 13 6 Splint 3 x 16 5 Bolzen m. Kopf-+ Splintloch 12 x 40 4 Augenschraube M 12 x 90 3 Zwischenscheibe 13 / 25 2 Langlochplatte Gr. 1 1 Anschweißplatte Gr. 1</p>	<p>Größe 2</p> <p>8 6-kt.-Mutter, verzinkt 7 U-Scheibe A 17 6 Splint 3,5 x 22 5 Bolzen m. Kopf- + Splintloch 16 x 50 4 Augenschraube M 16 x 120 3 Zwischenscheibe 17 / 35 2 Langlochplatte Gr. 2 1 Anschweißplatte Gr. 2</p>
<p>Größe 3</p> <p>8 6-kt.-Mutter, verzinkt 7 U-Scheibe A 21 6 Splint 4,5 x 25 5 Bolzen m. Kopf-+ Splintloch 18 x 55 4 Augenschraube M 20 x 140 3 Zwischenscheibe 19 / 38 2 Langlochplatte Gr. 3 1 Anschweißplatte Gr. 3</p>	<p>Größe 4</p> <p>8 6-kt.-Mutter, verzinkt 7 U-Scheibe A 25 6 Splint 5 x 30 5 Bolzen m. Kopf- + Splintloch 22 x 70 4 Augenschraube M 24 x 170 3 Zwischenscheibe 23 / 45 2 Langlochplatte Gr. 4 1 Anschweißplatte Gr. 4</p>

Tabelle	Gr.1	Gr.2	Gr.3	Gr.4
A	45	55	70	80
S1	6	8	8	10
H2 max.	25	28	33	35
H2 min.	60	70	87	109
H2	48	54	65	87
L1	90	120	140	170
70	70	95	110	140
S2	6	8	8	12
Bestellnummer	1592/M12	1592/M16	1592/M20	1592/M24

Artikelbeschreibung	Artikel-Nr.
Torband verstellbar, 1592/M12, Gr.1	E411148
Torband verstellbar, 1592/M16, Gr.2	E471150
Torband verstellbar, 1592/M20, Gr.3	E461151
Torband verstellbar, 1592/M24, Gr.4	E451152