

Simpson Strong-Tie Flachverbinder FLV

SIMPSON

Strong-Tie

®

Simpson Strong-Tie Flachverbinder FLV 55/135 135x55x2,0 mm

FLV Flachverbinder werden aus 2,0 mm dickem, feuerverzinktem Stahlblech hergestellt.

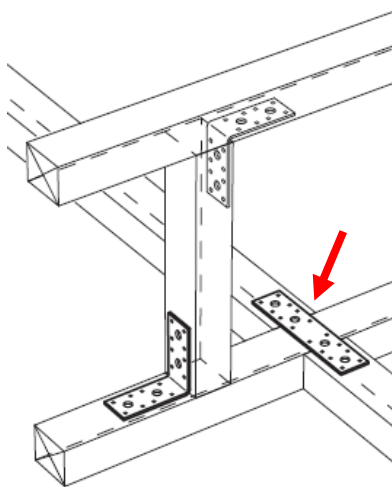
Diese Flachverbinder werden dort eingesetzt, wo keine statischen Nachweise erforderlich sind.

Montage:

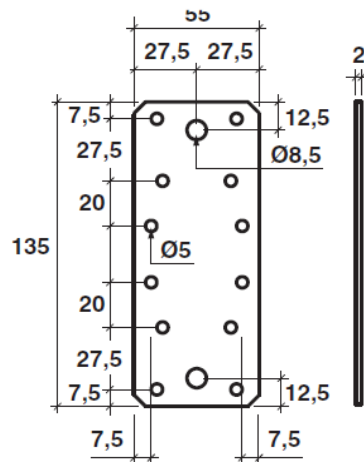
FLV Flachverbinder werden mit CNA4,0xI Kammnageln, mit CSA5,0xI Schrauben oder mit 10mm Schlüsselschrauben / Dübeln befestigt.



Flachverbinder FLV55/135



FLV55/135



Stahlqualität:

S 250 GD + Z 275 gemäß DIN EN 10326:2004.

Korrosionsschutz:

275 g/m² beidseitig –
entsprechend einer
Zinkschichtdicke von ca. 20 µm.

Artikelbeschreibung	Artikel-Nr.
Flachverbinder FLV 55/135, 135x55 mm	E560567