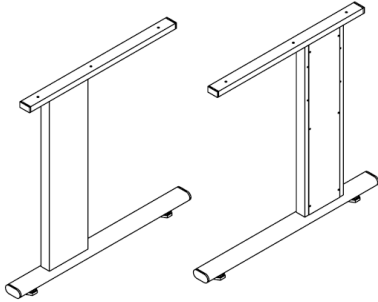


# GenoTop Schreibtischgestell- Programm

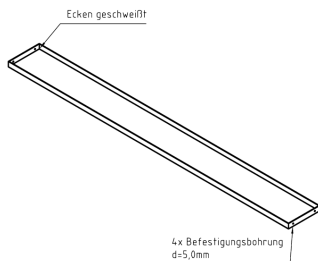
**GenoTop**  
DIE LEISTUNGSMARKE DER ZEG



**GenoTop C- Fuß mit Traverse**



**GenoTop C- Fuß**



**GenoTop Traverse**

## GenoTop Schreibtischgestell- Programm

### GenoTop C- Fuß

symmetrisch, für Tischplatte 800 breit,  
Ausführung aus Flachovalrohr/ Rechteckrohr und vertikalem Verbindungs-  
stück geschweißt, incl. 4 Stück Bohrungen = 5 mm, für Tischplatten-  
verbindung.

Rohrenden mit Kunststoffdeckeln verschlossen.

2 Stück einstellbare Kunststofffüße, Höhenverstellung +30 mm

Farben: RAL 7035 lichtgrau und RAL 9006 weißaluminium, pulverbeschichtet

Maße: Breite unten 700, Breite oben 600 mm, Höhe 665 mm

VPE: 1 Paar

### GenoTop Traverse

als Wanne, gekantetes Stahlblech, **1,0 mm dick**, Ecken geschweißt, 4 Stück  
Befestigungsbohrungen = 5mm.

Farben: RAL 7035 lichtgrau und RAL 9006 weißaluminium, pulverbeschichtet

Maße: 1010 x 200 x 30 mm für Tischplattenlänge 1200 mm

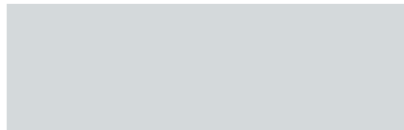
Maße: 1210 x 200 x 30 mm für Tischplattenlänge 1400 mm

Maße: 1410 x 200 x 30 mm für Tischplattenlänge 1600 mm

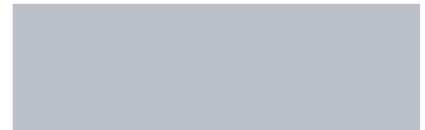
Maße: 1610 x 200 x 30 mm für Tischplattenlänge 1800 mm

Maße: 1810 x 200 x 30 mm für Tischplattenlänge 2000 mm

VPE: 1 Stück



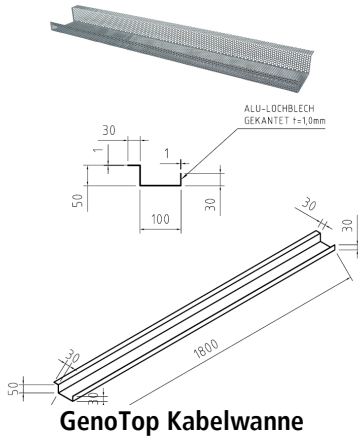
RAL 7035 lichtgrau



RAL 9006 weißaluminium

Artikelbeschreibung	Artikel-Nr.
GenoTop C- Fuß, 700 x 600 x 665 mm, RAL 7035, 1 Paar	E9570102
GenoTop Traverse, 1010 x 200 x 30 mm, RAL 7035, 1 Stück	E9550138
GenoTop Traverse, 1210 x 200 x 30 mm, RAL 7035, 1 Stück	E9510140
GenoTop Traverse, 1410 x 200 x 30 mm, RAL 7035, 1 Stück	E9590142
GenoTop Traverse, 1610 x 200 x 30 mm, RAL 7035, 1 Stück	E9570144
GenoTop Traverse, 1810 x 200 x 30 mm, RAL 7035, 1 Stück	E9520149
GenoTop C- Fuß, 700 x 600 x 665 mm, RAL 9006, 1 Paar	E9560103
GenoTop Traverse, 1010 x 200 x 30 mm, RAL 9006, 1 Stück	E9540139
GenoTop Traverse, 1210 x 200 x 30 mm, RAL 9006, 1 Stück	E9500141
GenoTop Traverse, 1410 x 200 x 30 mm, RAL 9006, 1 Stück	E9580143
GenoTop Traverse, 1610 x 200 x 30 mm, RAL 9006, 1 Stück	E9560145
GenoTop Traverse, 1810 x 200 x 30 mm, RAL 9006, 1 Stück	E9590150

## GenoTop Schreibtischgestell- Programm



### GenoTop Kabelwanne

Aluminium- Lochblech gekantet  
Farben: RAL 7035 lichtgrau und RAL 9006 weißaluminium, pulverbeschichtet  
Maße: Länge 1800 mm, 1 mm dick, Kantung 30-100-50-30 mm  
VPE: 1 Stück

### GenoTop Verkettungsfuß

symmetrisch, für Tischplatte 600 breit,  
Ausführung aus Flachovalrohr / Rechteckrohr und vertikalem Verbindungsstück geschweißt, oben mit Verbindungsblech 400 x 100 x 1,25 mm incl. 4 Stück Bohrungen = 5 mm, für Tischplattenverbindung, Rohrenden mit Kunststoffdeckeln verschlossen, 2 Stück einstellbare Kunststofffüße, Höhenverstellung +30 mm  
Farben: RAL 7035 lichtgrau und RAL 9006 weißaluminium, pulverbeschichtet  
Maße: Breite unten 500, Breite oben 400 mm, Höhe 665 mm  
VPE: 1 Stück



RAL 7035 lichtgrau



RAL 9006 weißaluminium



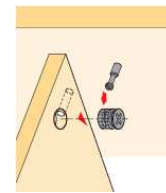
### Exzenter- Verbindungsbeschlag

vernickelt  
für 19 mm starke Holztraversen  
VPE: 200 Stück



### Einschraubdübel

Stahl blank  
Gewinde M4 x 7,8 x 30mm  
VPE: 200 Stück



Artikelbeschreibung	Artikel-Nr.
GenoTop Kabelwanne, 1800 mm, RAL 7035, 1 Stück	E9570136
GenoTop Verkettungsfuß, 500 x 400 x 665 mm, RAL 7035, 1 Stück	E9590134
GenoTop Kabelwanne, 1800 mm, RAL 9006, 1 Stück	E9560137
GenoTop Verkettungsfuß, 500 x 400 x 665 mm, RAL 9006, 1 Stück	E9580135
Exzenter- Verbindungsbeschlag, vernickelt	E0071950
Einschraubdübel, Stahl blank, M4 x 7,8 x 30 mm	E0079521