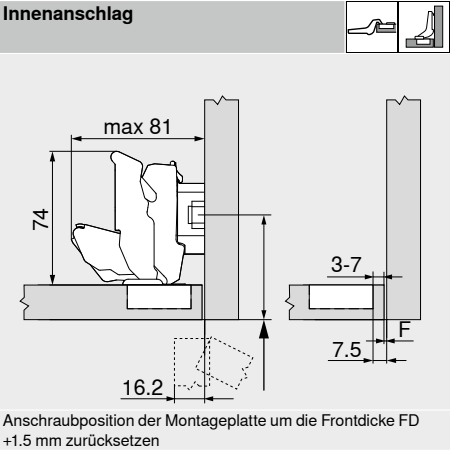
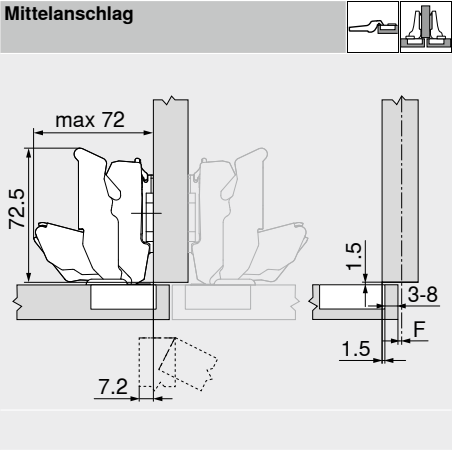
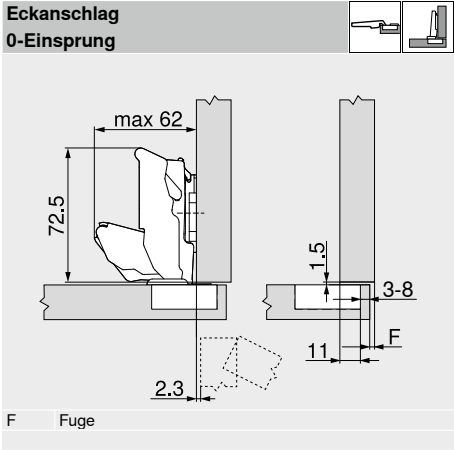


155°-Scharnier Webcode
DQDHEM

Planung
Scharniermaße und Fugenberechnung bei Werkseinstellung (Montageplatten-Distanz = 0 bzw. 9 mm)
 Fronteinsprung bei Öffnungswinkel 90°



Topfbohrabstand TB

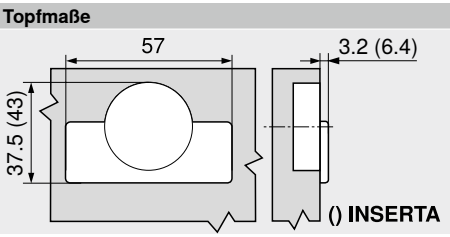
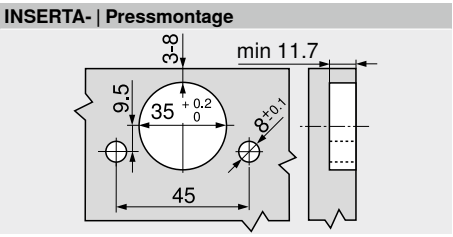
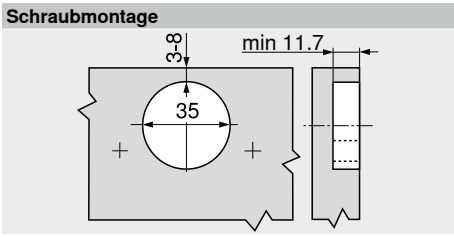
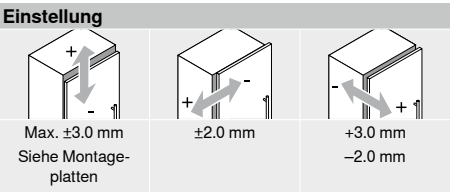
MD	Frontaufschlag FA (mm)																		
	5	6	7	8	9	10	11	12	13	14	15	16	17	18	19				
0													3	4	5	6	7	8	
3							3	4	5	6	7	8							
6				3	4	5	6	7	8										
9	3	4	5	6	7	8													

MD Montageplatten-Distanz (mm)

Mindestfuge der Fuge F für Fronten mit Frontradius (R = 1 mm) bei Werkseinstellung

Topfbohrabstand TB (mm)	Frontdicke FD (mm)											
	20	21	22	23	24	25	26	27	28	29	30	31
3	0	0	0	0	0	0.5	0.5	1.0	2.0	2.0	3.0	4.5
4	0	0	0	0	0	0.5	1.0	2.0	2.0	2.5	4.0	
5	0	0	0	0	0	0.5	1.0	2.0	2.0	3.5		
6	0	0	0	0	0	1.0	1.5	2.0	3.0			
7	0	0	0	0	0	1.0	1.5	2.5				
8	0	0	0	0	0	1.0	1.5					

Bei einem Eckanschlag an der Wand empfehlen wir einen Anschlagversuch
 110° Öffnungswinkelbegrenzer
 92° Öffnungswinkelbegrenzer



Seitenhinweise

Übersicht – CLIP top BLUMOTION CLIP top – Scharniere	71
Montageplatten	144
Zubehör – Scharnierarm-Abdeckkappe	151
Zubehör – Allgemein	153
Übersicht – BLUMOTION für Türen	157
Übersicht – TIP-ON für Türen	171
Übersicht – Verarbeitungshilfen	591
Weitere techn. Informationen	698

Montage, Demontage und Einstellung

Short-URL
www.blum.com/a210

