

SCHALL-EX® GS-A

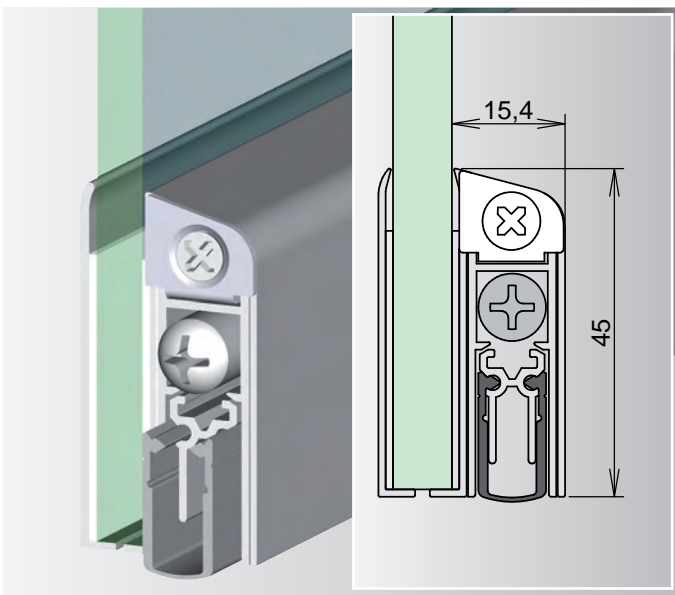
DICHTUNGEN FÜR NORM-GANZGLASTÜREN

- ▶ Universal Glastürdichtung für Normtüren
- ▶ Dichtung und Abdeckprofil selbstklebend
- ▶ für alle Ganzglastüren ab 6 mm Glasstärke geeignet
- ▶ nachrüstbar

SCHALL-EX® GS-H8/12

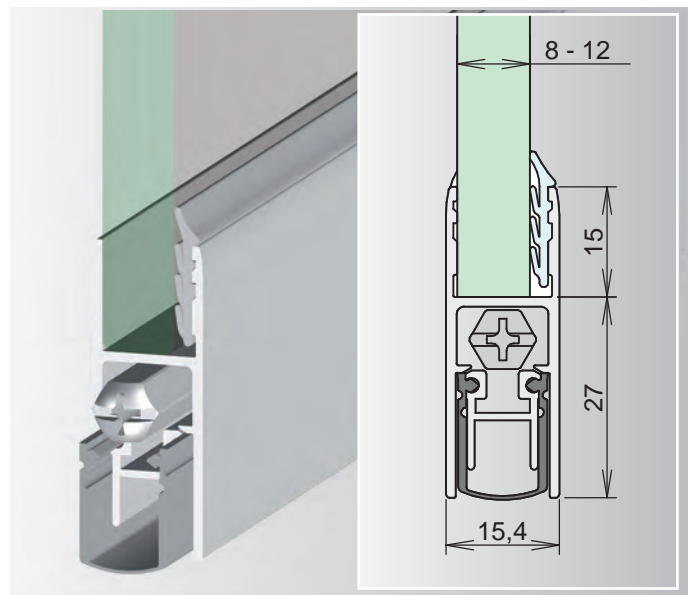
DICHTUNGEN FÜR OBJEKT-GANZGLASTÜREN

- ▶ Universal Glastürdichtung für Objektüren
- ▶ einsetzbar für Glasstärken von 8 – 12 mm
- ▶ schlosseitige Abdeckung aus Edelstahl



TECHNISCHE DATEN	Schall-Ex GS-A
Material Dichtprofil	selbstverlöschendes Silikon
Max. Hub. (mm)	12
Kürzbarkeit	um 125 mm
Zubehör Art.-Nr.	5420
Außengehäuse	Aluminium
Farbe	silberfarbig eloxiert

Länge (mm)	Schall-Ex GS-A
	1-seitig
708	E9451534
833	E9441535
958	E9431536



TECHNISCHE DATEN	Schall-Ex GS-H8/12
Material Dichtprofil	selbstverlöschendes Silikon
Max. Hub. (mm)	12
Kürzbarkeit	um 125 mm
Zubehör Art.-Nr.	5420
Außengehäuse	Aluminium
Farbe	silberfarbig eloxiert

Länge (mm)	Schall-Ex GS-H8/120
	1-seitig
708	E9421537
833	E9411538
958	E9401539